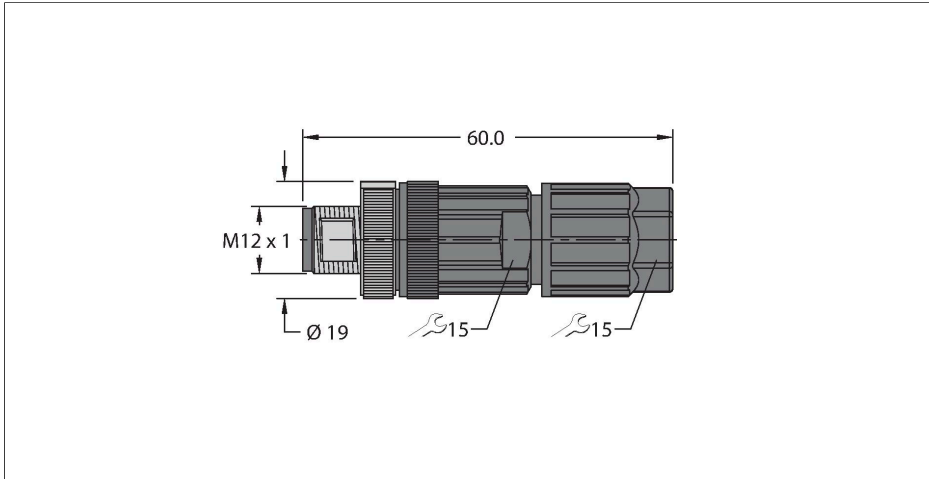


FW-ERSPM0526-SA-P-0408

Conector demontabil

Conector tată M12 × 1, drept

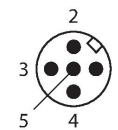


Caracteristici



- Conexiune push-in
- Codat-A
- 5-pini
- Clasa de inflamabilitate în conformitate cu UL 94 V0
- Orificiul pentru cablu: 4.0...8,0 mm
- Capacitate terminal:
 - 0.14...0.75 mm² (fără manșon de capăt de cablu)
 - 0.08...0.5 mm² (cu manșon de capăt de cablu)
- Aprobare: cULus
- Conform RoHS

Alocare contacte



Caracteristici tehnice

Tip	FW-ERSPM0526-SA-P-0408
Nr. ID	100002535
Conector A	Tată, M12 × 1, Drept, Codat-A
Număr de pini	5
Contacte	Bronz, CuSn, Aurit
Suportul contactelor	Plastic, PA 6.6, Negru
Corp	Plastic, PA 6,6, Negru
Piuliță/șurub	Zinc turnat sub presiune, GD-Zn, Placat cu nichel
Etanșare	NBR
Cuplu de strângere	0.4 ... 0.4 Nm (Respectați cuplul maxim al contrapieseii!)
Diametrul exterior al cablului	4...8 mm
Secțiune conductor/Posibilitate de conectare	0.14...0.75 mm ²
Mod de conectare	Conexiune push-in
Durata de viață din punct de vedere mecanic	> 100 Cicluri de cuplare
Tip de protecție	IP65, IP67, (înșurubate împreună)
Caracteristici electrice la +20 °C	
Tensiune nominală	60 V
Tensiune nominală	48 V _{ca} /60 V _{cc}
Curent	4 A
Rezistență de izolare	≥ 10 ⁸ Ω
Proprietăți mecanice și chimice	
În staționare	-40...+85 °C
Certificări	cULus

Caracteristici tehnice

Notă

Notă

- Ne rezervăm dreptul de a efectua modificări tehnice fără înștiințare prealabilă.