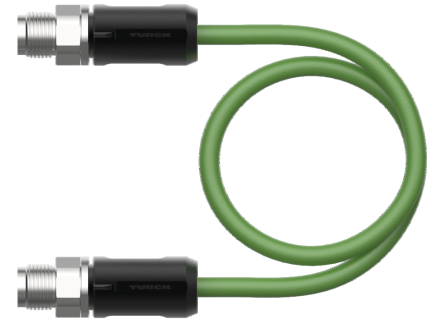
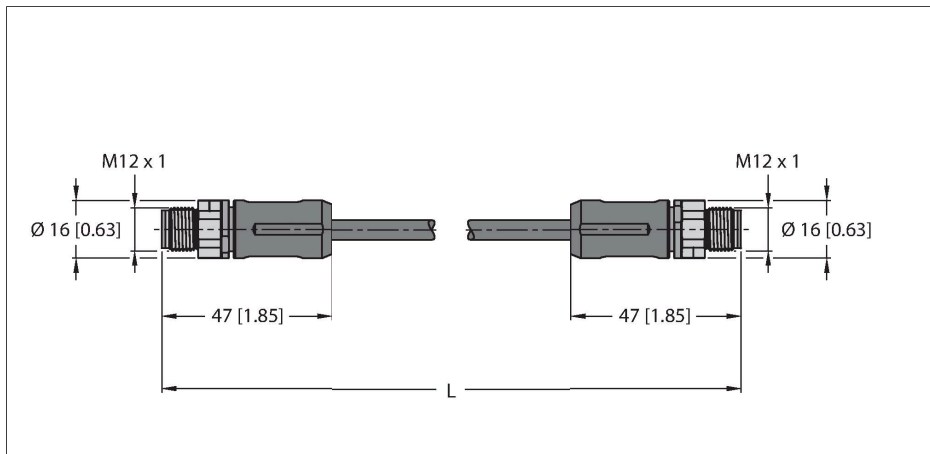


RSSX-RSSX-8814-12M

Cablu Ethernet industrial – Cablu de extensie



Caracteristici tehnice

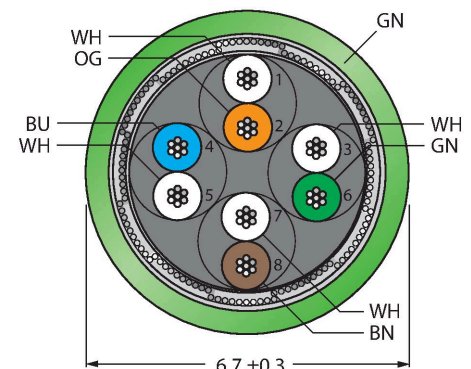
Tip	RSSX-RSSX-8814-12M
Nr. ID	100048049
Conector A	Conectori, M12 × 1, Drept, Codat X
Număr de pini	8
Contacte	Metal, CuZn, Aurit
Suportul contactelor	Plastic, PA, UL 94, Negru
Corp	Plastic, TPU, UL 94, Negru
Piuliță/șurub	Alamă, CuZn, Placat cu nichel
Cuplu de strângere	0.4 ... 0.6 Nm (Respectați cuplul maxim al contrapieseii!)
Durata de viață din punct de vedere mecanic	> 100 Cicluri de cuplare
Grad de poluare	3/2
Tip de protecție	IP67, Numai filetat
Conector B	Conectori, M12 × 1, Drept, Codat X
Număr de pini	8
Contacte	Metal, CuZn, Aurit
Suportul contactelor	Plastic, PA, UL 94, Negru
Corp	Plastic, TPU, UL 94, Negru
Piuliță de cuplare/șurub de reținere	Alamă, CuZn, Placat cu nichel
Cuplu de strângere	0.4 ... 0.6 Nm (Respectați cuplul maxim al contrapieseii!)
Durata de viață din punct de vedere mecanic	> 100 Cicluri de cuplare
Grad de poluare	3/2
Clasă de protecție	IP67, Doar când se înșurubează împreună
Cablu	
Protocol de rețea	Ethernet

Caracteristici



- Cablu Ethernet: 8-pini, AWG 26, CAT 6A
- Material izolație exterioră: PUR
- Culoare izolație exterioră: verde
- Diametru manta exterioră cablu: 6,7 mm
- Pereche torsadată, ecranată
- Rezistent la uleiuri conform DIN EN 60811-404 (7 x 24 h/90 °C)
- Rezistent la UV
- Ignifug conform IEC 60332-2
- Aprobare: cULus
- Conform cu RoHS (2011/65/EC)
- Conector M12 tată, drept, codat-X
- Conector M12 tată, drept, codat-X
- Lungime cablu: 12 m

Secțiune cablu



Alocare contacte

Caracteristici tehnice

Diametru cablu	Ø 8.9 mm ±0.30
Lungime cablu	12 m
Manșon cablu	PUR, Verde
Ecranare	Da
Izolația conductorului	PE
Secțiune miez	8 x 0.14 mm ²
Aranjamentul conductorului multifilar	0.16 mm
Culori fire	WH(OG) OG;WH(GN) GN;WH(BN) BN;WH(BU) BU
Caracteristici electrice la +20 °C	
Tensiune nominală	48 V
Tensiune de test	700 V
Curent	0.5 A
Proprietăți mecanice și chimice	
Raza de curbare (instalare fixă)	≥ 5 x Ø
Raza de curbare (utilizare mobilă)	≥ 10 x Ø
Temperatura mediului (fixă)	-40...+80 °C
Temperatura ambiantului (mobil)	-40...+80 °C
Alte caracteristici	
Poate fi utilizat la sisteme mobile articulate de protecție cabluri	Da
Fără PVC	Da
Rezistență la UV	Da
Rezistent la uleiuri	Da
Ignifug	Da
Certificări	cULus



Schema de conexiuni

