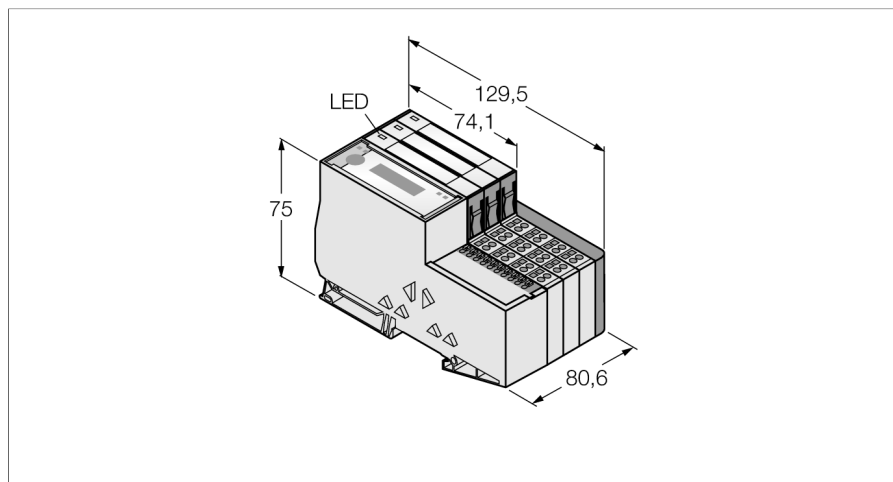


Set economic pentru Profibus DPV1 în IP20 TI-BL20-E-DPV1-6



- Lungimea cablului dintre interfață și capetele de citire/scriere de maximum 50m
- Conectare maximum 6 capete de citire/scriere prin cabluri BLident® cu conectoare M12
- Funcționare mixtă a capetelor de citire/scriere HF și UHF

Principiu de funcționare


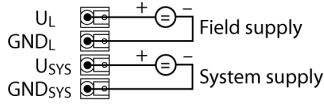

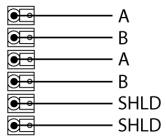
Gateway-urile BL20 constituie elementul principal al unei stații BL20. Ele sunt destinate interfațării nodurilor modulare fieldbus cu nivelul superior al bus-ului (PROFIBUS-DP, DeviceNet, CANopen, Ethernet).

Toate modulele BL67 comunică prin magistrala internă ale cărei informații sunt transferate la fieldbus prin intermediul gateway-ului, astfel încât toate modulele I/O pot fi configurate independent de bus-ul sistemului.

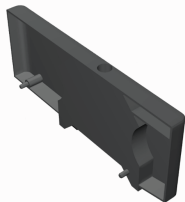
Descriere tip	TI-BL20-E-DPV1-6
Număr identificare	1545124
Număr de canale	6
Dimensiuni (l x L x h)	80.6 x 129.5 x 75 mm
Tensiune de alimentare	24 Vcc
Alimentare sistem	24 Vcc / 5 Vcc
Alimentarea elementelor din câmp	24 VDC
Domeniu admisibil	18...30 Vcc
Curent maxim de alimentare în câmp	8
Curent maxim de alimentare a sistemului	1
Viteză de transfer Fieldbus	9,6 kbps ... 12 Mbps
Domeniul de adrese Fieldbus	1...126
Adresa Fieldbus	per switch DIP
Interfață service	Conector PS/2
Conectoare Fieldbus	Terminale cu cleme elastice
Conectare sursă de alimentare	Cleme elastice push-in
Conectare Fieldbus	cu DIP switch
Număr bytes de diagnoză	3
Număr bytes de parametrizare	5
Umiditate relativă	15...95 %, condensarea nu e permisă
Test vibrații	Conf. cu EN 61131
Test la șocuri mecanice	Conf. cu IEC 60068-2-27
Test la cădere liberă	Conf. cu IEC 60068-2-31
Compatibilitate electromagnetă (interferențe)	Conf. cu EN 61131-2
Clasă de protecție	IP20
Accesorii incluse	2 x cleme terminale BL20-WEW-35/2-SW, 1 x capac terminal BL20-ABPL

Set economic pentru Profibus DPV1 în IP20 TI-BL20-E-DPV1-6

Anschlussübersicht

	<p>Sursă de alimentare</p> <p>Tensiunea de alimentare U_{SYS} alimentează gateway-ul și modulele I/O.</p> <p>Tensiunea de alimentare U, alimentează senzorii și actuatoarele.</p>	<p>Alocare pini</p> 
	<p>PROFIBUS-DP</p> <p>Cablu Fieldbus (exemplu): D9T451-2M (nr. ident 6915759) sau RSSW-451-2M (nr. ident 6914229)</p>	<p>Alocare pini</p> 

Set economic pentru Profibus DPV1 în IP20
TI-BL20-E-DPV1-6**Accesorii**

Tip	Număr identificare		Desen cu dimensiuni
BL20-ABPL (2 PCS.)	6827123	Placă terminală pentru stație BL20 după ultimul modul I/O (2 piese)	
BL20-WEW-35/2-SW (10 PCS.)	6827124	Cleme terminale pentru fixarea unei stații BL20 (10 piese)	