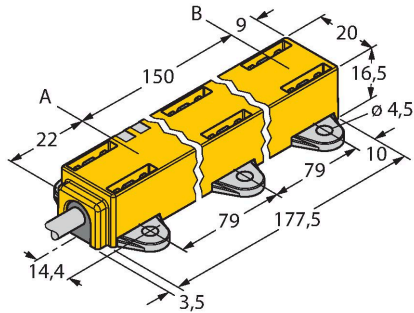


# LI150P1-Q17LM1-LIU5X2

## Senzor inductiv de deplasare liniară



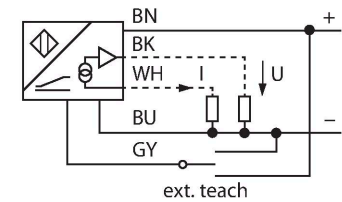
### Caracteristici

- Dreptunghiular, plastic
- Multiple posibilități de montare
- Element de poziționare P1-Li-QR14/Q17L, suport montaj M1.1-Q17L și M1.2-Q17L incluse la livrare
- Ledul indică domeniul de măsură
- Imun la interferențe electromagnetice
- Zone inative extrem de scurte
- Rezoluție 12-bit
- 4-fire, 15...30 Vcc
- Ieșire analogică
- Domeniu de măsură programabil
- 0...10 V și 4...20 mA
- Conexiune cu cablu

### Caracteristici tehnice

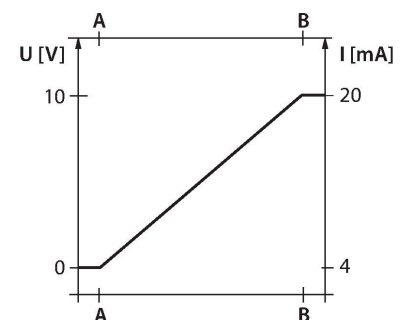
Tip	LI150P1-Q17LM1-LIU5X2
Nr. ID	1590731
Principiu de măsurare	Inductivi
<b>Caracteristici generale</b>	
Domeniul de măsură	150 mm
Rezoluție	0,04 mm/12 bit
Distanță nominală	1.5 mm
zonă moartă a	22 mm
zonă moartă b	9 mm
Precizie de repetabilitate	≤ 0.03 % din capătul de scală
Deviație de liniaritate	≤ 0.5 % f.s.
Derivă de temperatură	≤ ± 0.01 %/K
Histerezis	Nu se aplică
<b>Caracteristici electrice</b>	
Tensiune de alimentare	15...30 Vcc
Riplu rezidual	≤ 10 % U <sub>ss</sub>
Tensiunea de test de izolație	≤ 0.5 kV
Protecție la scurtcircuit	Da
Protecție la întrerupere fir/Alimentare inversă	Da / da (tensiune de alimentare)
Funcție de ieșire	4-fire, Ieșire analogică
Ieșire în tensiune	0...10 V
Ieșire în curent	4...20 mA
Rezistența de sarcină pentru ieșirea în tensiune	≥ 4.7 kΩ
Rezistența de sarcină, ieșire în curent	≤ 0.4 kΩ
viteză de transmisie	700 Hz
Curent consumat	< 50 mA

### Diagramă de conexiuni



### Principiu de funcționare

Principiul de măsurare a senzorilor de poziție liniară se bazează pe cuplarea circuitelor oscilante între elementul de poziționare și senzor, iar semnalul de ieșire este proporțional cu poziția elementului de poziționare. Senzorii robusți nu necesită întreținere și nu se uzează, datorită principiului non-contact. Sunt deosebit de performanți în privința repetabilității, rezoluției și liniarității optime într-un domeniu larg de temperatură. Tehnologia inovatoare asigură o imunitate ridicată la câmpurile electromagnetice CC și CA.

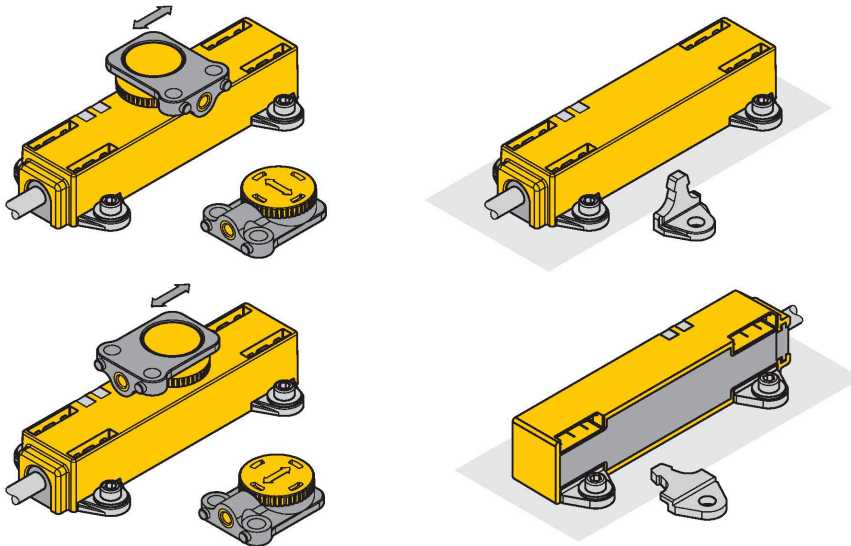


## Caracteristici tehnice

Caracteristici Mecanice	
Design	Profil, Q17L
Dimensiuni	181 x 20 x 16.5 mm
Materialul carcasei	Plastic, PC-GF10
Conexiune electrică	Cabluri
Tip cablu	Ø 5.2 mm, Negru, LiYY, PVC, 2 m
Secțiune conductor	5 x 0.25 mm <sup>2</sup>
Condiții de mediu	
Temperatura mediului	-25...+70 °C
Rezistență la vibrații	55 Hz (1 mm)
Rezistență la șoc	30 g (11 ms)
Clasă de protecție	IP67
MTTF	138 ani conform SN 29500 (Ed. 99) 40 °C
Indicator al tensiunii de lucru	LED, verde
Indicare domeniu de măsură	LED multifuncțional, Verde
Accesorii incluse	Element de poziționare P1-Li-QR14/ Q17L, M1.1-Q17L, M1.2-Q17L

## Instrucțiuni de montare

### Instrucțiuni de montare/descriere



Accesorii de montaj diversificate oferă diferite opțiuni de instalare. Elementul de poziționare poate fi montat cu offset de 90°, oferind astfel o flexibilitate de montare optimă. Senzorul de poziție liniară poate de asemenea să fie montat cu offset de 90°, folosind cele două versiuni ale dispozitivelor de fixare furnizate. Principiul de funcționare cu cuplaj RLC, face ca senzorul să fie imun la componente metalice magnetizate și alte câmpuri de interferențe.

Afișare stare prin LED  
Verde:  
Senzorul este alimentat corect

Domeniul de măsură este afișat pe LED  
Verde:  
Elementul de poziționare este în domeniul de măsură

Verde intermitent:  
Elementul de poziționare e în domeniul de măsură, calitatea semnalului e redusă (ex.: distanța e prea mare)

Stins:  
Elementul de poziționare e în afara domeniului de detecție

Învățăre  
Punctele de început și de sfârșit ale domeniului de măsură sunt setate prin apăsarea butonului adaptorului de programare. Este posibil și să se inverseze caracteristica semnalului de ieșire. Punte între Pin 5 și Pin 1 pentru 10 sec. (UB) = setare din fabrică

Punte între Pin 5 și Pin 3 pentru 10 sec. =  
setare din fabrică inversată

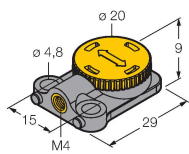
Punte între Pin 5 și Pin 3 pentru 2 sec. (GND)  
= setare valoare de început a domeniului de  
măsură

Punte între Pin 5 și Pin 1 pentru 2 sec. (UB)  
= setare valoare de sfârșit a domeniului de  
măsură

## Accesorii

P1-LI-QR14/Q17L

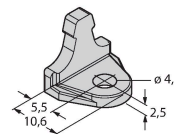
1590724



Element de poziționare liber pentru senzorii de poziție liniară LI-QR14 și LI-Q17L; montare transversală și longitudinală posibilă; distanța nominală până la senzor este de 1,5 mm; împerecherea cu senzorul de poziție liniară la o distanță de până la 3 mm sau o toleranță la nealiniere de până la 3 mm.

M1.1-Q17L

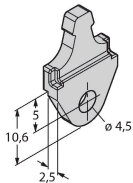
1590749



Suport de montare pentru senzorul de poziție liniară LI-Q17L; material: aluminiu; 3 bucăți / pungă

M1.2-Q17L

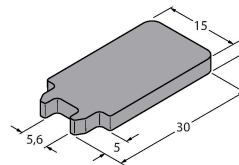
1590750



Picior de montare pentru senzorul de poziție liniară LI-Q17L; material: aluminiu; 3 bucăți / pungă

RMT-Q17L

1590755



Unealta de demontare pentru elementele senzorilor de poziție liniară LI-Q17L