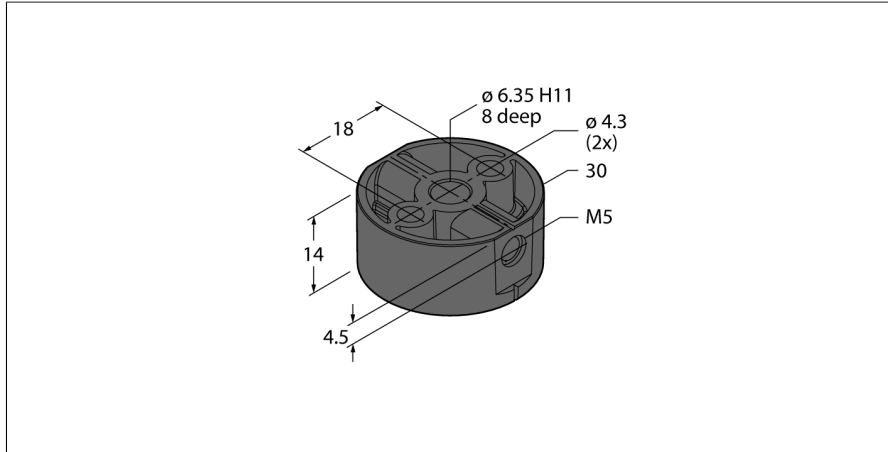


Accesorii

Element de poziționare

Pentru encodere RI-QR20

P2-RI-QR20



- Element de poziționare
- Arbore tubular cu diametrul interior de ¼ inch
- Inclusiv opțiune de montaj pentru adaptor de ax

Tip	P2-RI-QR20
Nr. ID	1593042
Remarci referitoare la produs	Rezistența la vibrații și șoc depinde de modul de montare a traductorului.
Materialul carcasei	Plastic, PC
Temperatura mediului	-40...+85 °C
Variații de temperatură (EN60068-2-14)	-40... +85 °C; 20 cicluri
Rezistență la vibrații	55 Hz (1 mm)
Rezistență la vibrații (EN 60068-2-6)	20 g; 10...3.000 Hz; 50 cicluri; 3 axe
Rezistență la șoc (EN 60068-2-27)	100 g; 11 ms ½ sinus; 3 x fiecare; 3 axe
Rezistență la șoc fără întreruperi (EN 60068-2-29)	40 g; 6 ms ½ sinus; 4000 x fiecare; 3 axe
Test de stropire cu sare (EN 60068-2-52)	Grad de exigență 5 (4 cicluri de test)
Clasă de protecție	IP68 IP69K