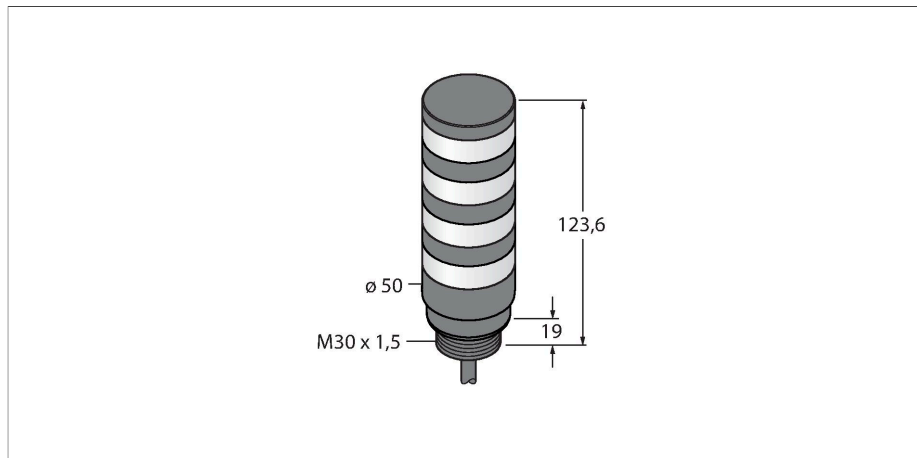


TL50BLRYGB2

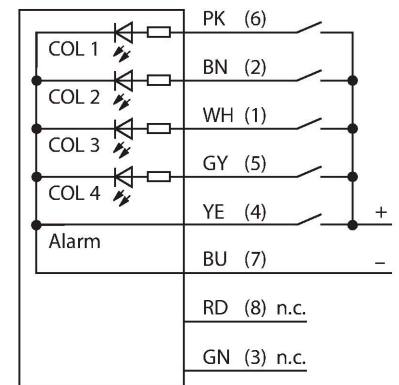
Semnal luminos cu leduri – Coloană luminoasă



Caracteristici

- Carcasă neagră de plastic
- Grad de protecție IP67
- Imunitate EMI și RFI
- Culori: Roșu (CUL 1) / Galben (CUL 2) / Verde (CUL 3) / Albastru intermitent (CUL 4)
- Tensiune de alimentare: 12...30 Vcc sau 24 Vca cu 45 mA pentru fiecare culoare de led
- Intrări: PNP/NPN

Diagramă de conexiuni



Principiu de funcționare

Coloana luminoasă robustă multifuncțională TL50 Beacon e disponibilă în multe configurații și e ușor de montat. Fiecare coloană de semnale se poate asambla cu maximum 4 leduri de culori diferite, cu sau fără semnal sonor. De asemenea, puteți alege între trei funcții diferite de iluminare (constantă, rotativă, intermitentă). Funcția de iluminare e indicată după culoare (fără număr: constantă; 1: rotativă; 2: intermitentă) Starea e afișată clar pentru aplicații în interior și în exterior.

Diagrama de conectare prezintă o alocare PNP a pinilor.

Sunt disponibile 5 culori albastru (B), verde (G), roșu (R), galben (Y) și alb (W) care specifică succesiunea luminilor de jos în sus în tipul de cod al coloanei luminoase. Exemplu: TL50GYRQ indică verde, galben și roșu de jos în sus.

Caracteristici tehnice

Tip	TL50BLRYGB2
Nr. ID	3026719
Semnal și afișaj date	
Scop	Lumină indicatoare cu led
Funcție	Coloană luminoasă
Tipul de lumină	Roșu Galben Verde Albastru, intermitent
Intensitate reglabilă	Nu
Caracteristici culoare 1	Roșu, Permanent aprins, 24 lm
Caracteristici culoare 2	Galben, Permanent aprins, 15 lm
Caracteristici culoare 3	Verde, Permanent aprins, 52 lm
Caracteristici culoare 4	Albastru, Semnalizare intermitentă, 16 lm
Caracteristici electrice	
Tensiune de alimentare U_B	12...30 Vcc
Curent nominal de alimentare în c.c. I_B	≤ 125 mA
Tensiune de alimentare U_B	21...27 Vca
Curent nominal în c.a.	≤ 100 mA
Curent max. consumat pe culoare	125 mA
Tip de intrare	Bipolar (PNP/NPN)22
Timp de răspuns caracteristic	< 1 ms
Caracteristici Mecanice	
cascadabil	Nu
Design	Cilindru nefiletat, TL50BL
Dimensiuni	Ø 50 x 142.6 mm
Materialul carcasei	Plastic, ABS, Negru

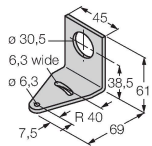
Caracteristici tehnice

Window material	Policarbonat, Clar
Conexiune electrică	Cabluri, 2 m, PVC
Număr de conductoare	5
Temperatura mediului	-40...+50 °C
Umiditate relativă	0...95 %
Clasă de protecție	IP67
Teste/Certificări	
Certificări	CE, UL listat

Accesorii

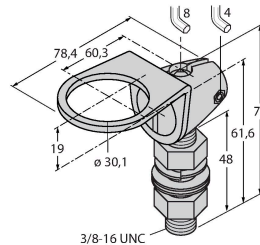
SMB30A 3032723

Suport de montare, rectangular, oțel inoxidabil, pentru senzori cu filet de 30mm



SMB30FA 3074005

Montagewinkel; Werkstoff VA 1.4401



SMB30SC 3052521

Suport de montare, PBT negru, pentru senzori cu filet de 30 mm, cu posibilitate de rotire

