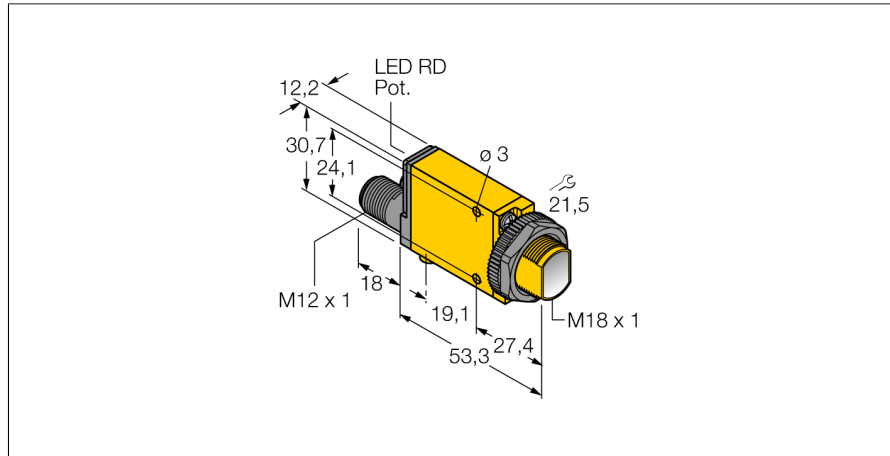


Senzor fotoelectric

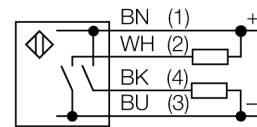
Senzor în opoziție (emițător/receptor)

SM31RPDEQD



- Tată M12 x 1, 4-pini
- Grad de protecție IP67
- Sensibilitate ajustabilă prin potențiomtru
- Indicator aliniere
- Tensiune de alimentare: 10...30 Vcc
- Ieșire digitală, bipolară
- Funcționare lumină/întuneric

Schemă de conexiuni



Tip	SM31RPDEQD
Nr. ID	3037124

Date optice	
Funcție	Senzor în opoziție
Mod de operare	Pereche emițător/receptor
Lungime de undă	650 nm

Caracteristici electrice	
Tensiune de alimentare U_s	10...30 Vcc
Riplu rezidual	< 10 % U_s
Curent nominal de alimentare în c.c. I_s	≤ 150 mA
Curent fără sarcină I_o	≤ 25 mA
Funcție de ieșire	Contact NO, PNP/NPN
Frecvență de comutație	≤ 500 Hz
Timp de întârziere la alimentare	≤ 100 ms
Timp de răspuns caracteristic	< 1 ms
Declanșare la supracurent	> 220 mA
Opțiune de setare	Potențiomtru

Caracteristici Mecanice	
Design	Rectangular, cu filet, Mini Beam
Dimensiuni	Ø 18 x 71.3 x 12.3 x 30.7mm
Materialul carcasei	Plastic, Material termoplastice, Galben
Lentilă	plastic, Acrylic
Conexiune electrică	Conectori, M12 x 1, PVC
Număr de conductoare	4
Temperatura mediului	-20...+70 °C
Clasă de protecție	IP67

Caracteristici speciale	
Detectie obiecte clară	Încapsulat
Indicare stare	LED, Roșu
Excess gain indication	LED, roșu, intermitent

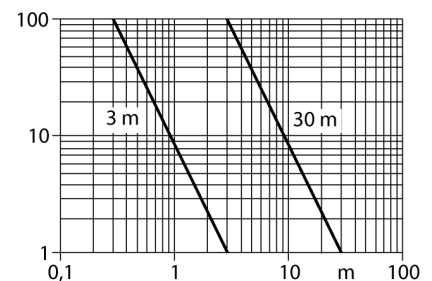
Teste/Certificări	
MTTF	777 ani conform SN 29500 (Ed. 99) 40 °C
Certificări	CE, cURus, CSA

Principiu de funcționare

Senzorii în opoziție sunt alcătuiți din emițător și receptor separați. Aceștia sunt montați față în față astfel încât lumina de la emițător să cadă direct pe receptor. Când un obiect întrerupe sau micșorează intensitatea luminii, senzorul comută. Senzorii în opoziție constituie cel mai bun mod de detecție pentru obiecte opace. Acest mod de detecție oferă un contrast excelent între condițiile obturat (dark) și neobturat (light) precum și un foarte bun raport "excess gain", permițând utilizarea pentru distanțe foarte mari și condiții dificile de mediu.

Caracteristica "Excess gain"

Caracteristica Excess gain-Distanță



Accesorii

Tip	Număr identificare		Desen cu dimensiuni
SMB18A	3033200	Suport de montare, rectangular, oțel inoxidabil, pentru senzori cu filet de 18 mm	
SMB18AFAM10	3012558	Suport de montare, material VA 1.4401, pentru filet M10 x 1.5, lungime filet 18 mm	
SMB18SF	3052519	Suport de montare, PBT negru, pentru senzori cu filet de 18 mm, cu posibilitate de rotire	
SMB312B	3025519	Suport de montare, oțel inoxidabil, pentru MINI-BEAM NAMUR	
SMB3018SC	3053952	Suport de montare, PTB negru, pentru senzori cu filet de 18 mm	