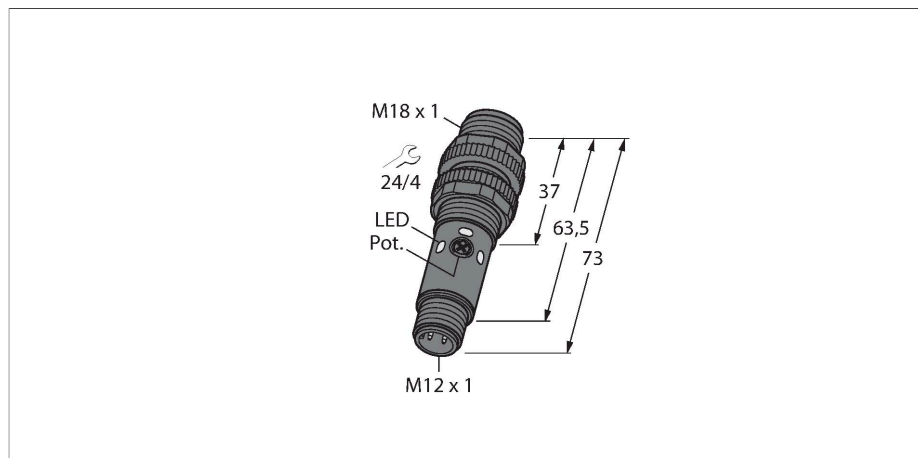


S18-2VPDS-Q8

Senzor fotoelectric – Senzor mod difuz



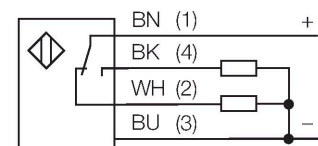
Caracteristici tehnice

Tip	S18-2VPDS-Q8
Nr. ID	3042177
Date optice	
Funcție	Senzor de proximitate
Mod de operare	difuză
Tipul de lumină	Roșu
Lungime de undă	624 nm
Domeniu	1...300 mm
Caracteristici electrice	
Tensiune de alimentare	10...30 Vcc
Riplu rezidual	< 10 % U _{ss}
Curent fără sarcină	≤ 16 mA
Protecție la scurtcircuit	Da / Ciclic
Protecție la alimentare inversă	Da
Funcție de ieșire	Contact complementar, PNP
Timpe de întârziere la alimentare	≤ 100 ms
Timpe de răspuns caracteristic	< 1.5 ms
Opțiuni de setare	Potențiomtru
Caracteristici Mecanice	
Design	Tub, S18
Dimensiuni	Ø 18 x 73 mm
Materialul carcasei	Plastic, Material termoplastic
Lentilă	Acrylic
Conexiune electrică	Conectori, M12 × 1, PVC
Număr de conductoare	4
Temperatura mediului	-40...+70 °C
Clasă de protecție	IP67

Caracteristici

- Conector tată, M12 x 1, 4-pini
- Grad de protecție IP67
- Temperatura mediului: -40 °C...+70 °C
- Sensibilitate ajustabilă prin potențiomtru
- Lumină led roșie vizibilă
- Tensiune de alimentare: 10...30 Vcc
- Ieșire digitală PNP, comutator

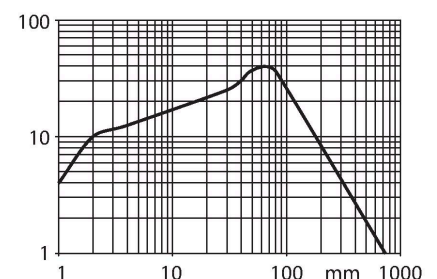
Diagramă de conexiuni



Principiu de funcționare

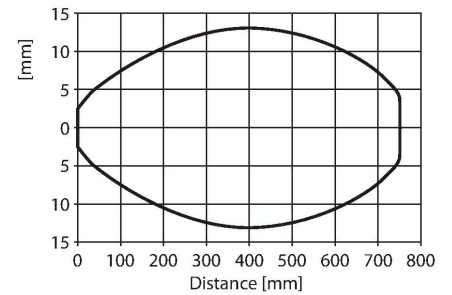
Emitătorul și receptorul se află în aceeași carcasă. Lumina reflectată de obiect este detectată și determină senzorul să comute. Distanța de detecție depinde puternic de factorul de reflexie al obiectului detectat.

Caracteristica "Excess gain"



Caracteristici tehnice

Indicator al tensiunii de lucru	LED, verde
Indicare stare	2 x LED-uri, Galben
Indicare eroare	Intermitent
Excess gain indication	LED
Indicator alarmă	Intermitent
Teste/Certificări	
Certificări	CE




Accesorii

MW-18	6945004	BST-18N	6947215
	Suport de montaj pentru senzori cilindrici filetați, material: Oțel inoxidabil A2 1.4301 (AISI 304)		Colier de montare pentru senzori cilindrici filetați, fără opritor; material: PA6

Accesorii

Desen cu dimensiuni	Tip	Nr. ID	
	RKC4.5T-2/TEL	6625016	Cablu de conectare, mamă M12, drept, 5-pini, lungime cablu: 2 m, material manta: PVC, negru; certificare cULus; sunt disponibile alte lungimi și calități de cablu, pe www.turck.com
	WKC4.5T-2/TEL	6625028	Cablu de conectare, mamă M12, cu cõt, 5-pini, lungime cablu: 2 m, material manta: PVC, negru; certificare cULus; sunt disponibile alte lungimi și calități de cablu, pe www.turck.com
	RKC4.4T-2/TEL	6625013	Cablu de conectare, mamă M12, drept, 4-pini, lungime cablu: 2 m, material manta: PVC, negru; certificare cULus; sunt disponibile alte lungimi și calități de cablu, pe www.turck.com

Desen cu dimensiuni	Tip	Nr. ID	
	WKC4.4T-2/TEL	6625025	Cablu de conectare, mamă M12, cu cot, 4-pini, lungime cablu: 2 m, material manta: PVC, negru; certificare cULus; sunt disponibile alte lungimi și calități de cablu, pe www.turck.com