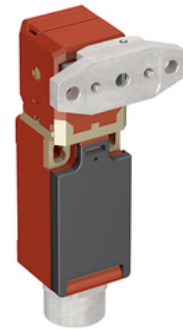
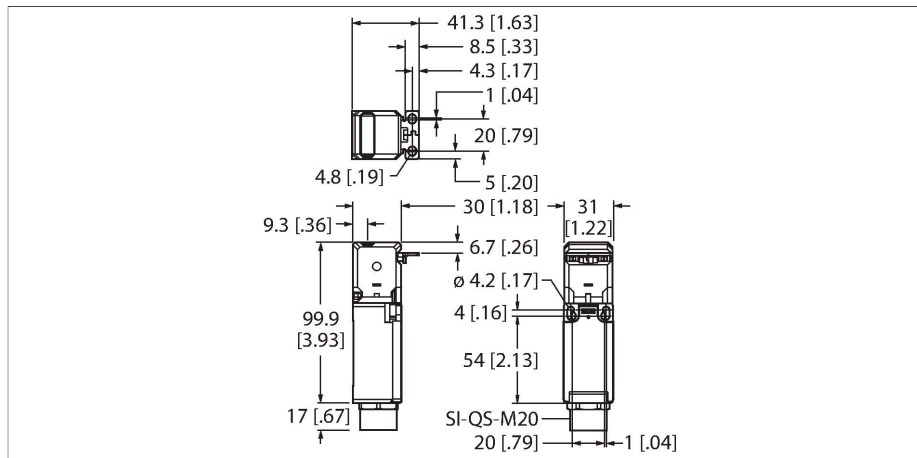


# SI-LS100F

## Safety pentru mașini – Întrerupător de siguranță mecanic



### Caracteristici tehnice

Tip	SI-LS100F
Nr. ID	3049480
Funcție	Întrerupător de siguranță mecanic
Funcție de ieșire	2 x NC (normal închis), Fără potențial
Contact rating	3A/240V AC-15, 0.27A/250V DC-13
Tensiune nominală de izolare	250 V
Curent termoelectric convențional	10 A
Tensiune de ținere la impuls	2.5 kV
Clasă de protecție	II
Design	Rectangular
Materialul carcasei	Plastic, Material termoplastic
Viteză de comutație	30 /min
Durata de viață din punct de vedere mecanic	1 * 10 <sup>6</sup> Cicluri de comutare
Valoare B10d	2 * 10 <sup>6</sup> Cicluri de comutare
cascadabil	Nu
Conexiune electrică	Cutie borne, Cutie terminale cu presetupă
Număr de conductoare	6
Temperatura mediului	-30...+80 °C
Clasă de protecție	IP65
<b>Teste/Certificări</b>	
PL acc. to DIN EN 13849-1:2008	e
Categorie conform DIN EN 13849-1:2008	4
SIL according IEC 61508	3
Nivel de codare/protecție la pătrundere	Jos

### Caracteristici

- Întrerupător de limită cursă
- Respectă IEC 60947-5-1
- Fără blocare
- 2 ieșiri de siguranță contact NC
- 1 x contact auxiliar NO
- SIL 3 (IEC 61508)
- PL e (ISO 13849-1)