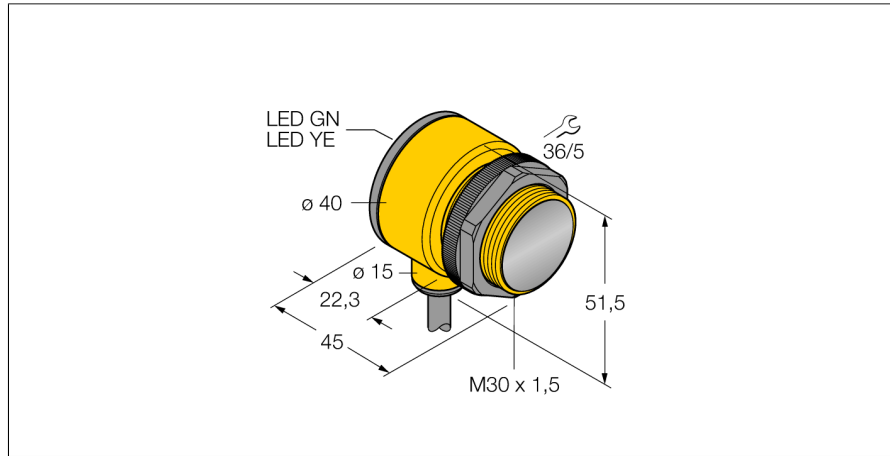


# Senzor fotoelectric

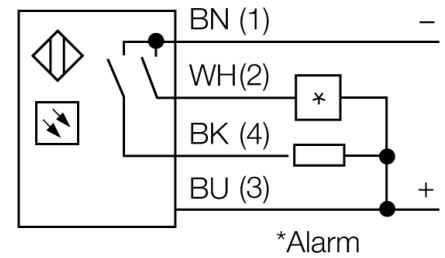
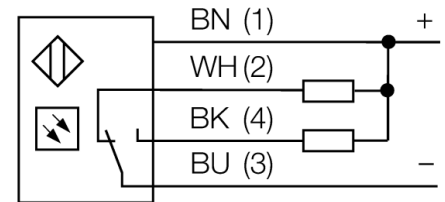
## Senzor cu mod difuz cu suprimare background fără ajustare

### T30SN6FF150



- Cablu, 2 m
- Grad de protecție IP67
- Temperatura mediului: -40...+70 °C
- Tensiune de alimentare: 10...30 Vcc
- Ieșire digitală NPN, comutator

#### Schemă de conexiuni



Tip	T30SN6FF150
Nr. ID	3056594

Date optice	
Funcție	Senzor de proximitate
Mod de operare	Suprimare fundal, neajustabilă
Tipul de lumină	IR
Lungime de undă	880 nm
Domeniu	1...150 mm

Caracteristici electrice	
Tensiune de alimentare $U_a$	10...30 Vcc
Curent fără sarcină $I_o$	≤ 25 mA
Protecție la scurtcircuit	Da/Ciclic
Protecție la alimentare inversă	Da
Funcție de ieșire	Conectare programabilă, NPN
Frecvență de comutație	≤ 160 Hz
Timp de întârziere la alimentare	≤ 100 ms
Declanșare la supracurent	> 220 mA

Caracteristici Mecanice	
Design	Rectangular, cu filet, T30
Materialul carcasei	Plastic, PBT
Lentilă	plastic, acrilic
Conexiune electrică	Cabluri, 2 m, PVC
Număr de conductoare	4
Secțiune conductor	0.5 mm <sup>2</sup>
Temperatura mediului	-40...+70 °C
Clasă de protecție	IP67

Caracteristici speciale	
Indicator al tensiunii de lucru	LED, verde
Indicare stare	LED, Galben
Indicare eroare	LED, Verde, intermitent
Indicator alarmă	LED galben intermitent

#### Principiu de funcționare

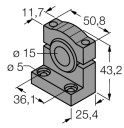
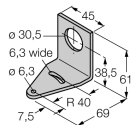
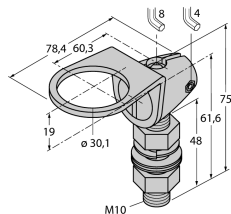
Emițătorul și receptorul se află în aceeași carcasă. Lumina reflectată de obiect este detectată și senzorul comută. Distanța de detecție depinde puternic de factorul de reflexie al obiectului detectat.

#### Caracteristica "Excess gain"

Caracteristica Excess gain-Distanță

Teste/Certificări	
MTTF	448 ani conform SN 29500 (Ed. 99) 40 °C
Certificări	CE, UL, CSA

## Accesorii

Tip	Număr identificare		Desen cu dimensiuni
SMB1815SF	3053279	Suport de montare, PBT negru, pentru punctele PICO-GUARD	
SMB30A	3032723	Suport de montare, rectangular, oțel inoxidabil, pentru senzori cu filet de 30mm	
SMB30FAM10	3011185	Suport de montare, oțel inoxidabil, pentru filet M10 x 1.5, lungime filet 30 mm	
SMBAMS30P	3073135	Suport de montare, oțel inoxidabil, pentru senzori cu filet de 30 mm	