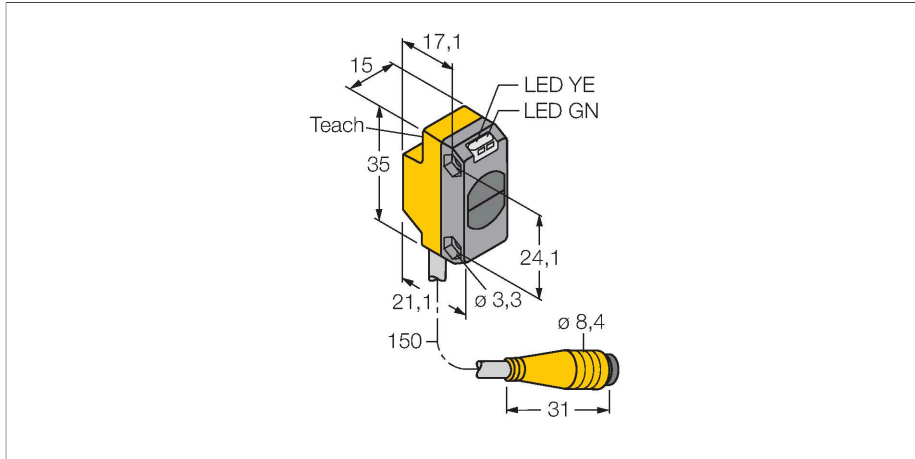


QS18EN6WQ

Senzor fotoelectric – Senzor cu mod difuz



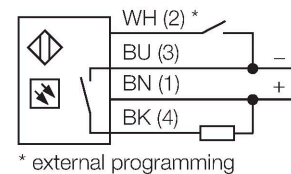
Caracteristici tehnice

Tip	QS18EN6WQ
Nr. ID	3069214
Date optice	
Funcție	Senzor de proximitate
Mod de operare	Divergent
Tipul de lumină	IR
Lungime de undă	940 nm
Domeniu	0...300 mm
Caracteristici electrice	
Tensiune de alimentare	10...30 Vcc
Curent nominal de alimentare în c.c.	≤ 100 mA
Curent fără sarcină	≤ 35 mA
Protecție la alimentare inversă	Da
Funcție de ieșire	Contact NO, NPN
Frecvență de comutație	≤ 833 Hz
Timpe de întârziare la alimentare	≤ 100 ms
Timpe de răspuns caracteristic	< 0.6 ms
Opțiuni de setare	Buton Învățare la distanță
Caracteristici Mecanice	
Design	Rectangular, QS18
Dimensiuni	21.1 x 15 x 35 mm
Materialul carcasei	Plastic, ABS
Lentilă	plastic, PMMA
Conexiune electrică	Cablu cu conector, M8 x 1, 0.15 m, PVC
Număr de conductoare	4
Temperatura mediului	-20...+70 °C

Caracteristici

- Cablu cu conector tată, 4-pini, PVC, 150 mm
- Grad de protecție IP67
- Led cu vizibilitate de 360 de grade
- Sensibilitate ajustată prin buton de învățare
- Tensiune de alimentare: 10...30 Vcc
- Ieșire digitală NPN
- Funcționare activ la lumină sau la întuneric

Diagramă de conexiuni



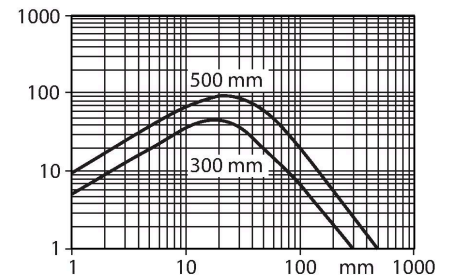
Principiu de funcționare

Ca și la senzorii retroreflexivi, emițătorul și receptorul sunt incluși în aceeași carcasă la senzorii cu mod difuz. Totuși, senzorii cu mod difuz nu detectează întreruperea spotului de lumină ci reflexia acestuia pe suprafața obiectului detectat. Un obiect este detectat dacă el reflectă suficientă lumină înapoi la receptor. De aceea distanța de sesizare pentru senzorii cu mod difuz depinde puternic de factorul de reflexie al obiectului detectat. Acest tip de senzor este în mod special destinat detecției obiectelor transparente (senzori cu mod difuz cu sau fără suprimare background sau senzori convergenți).

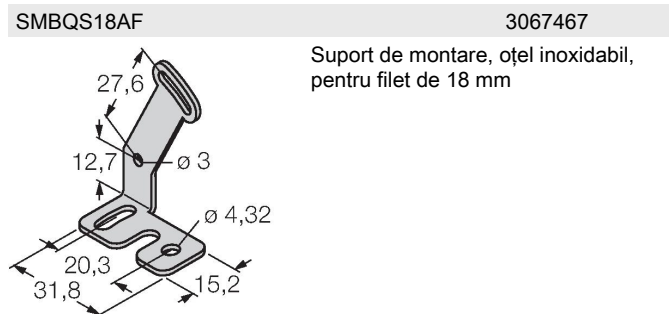
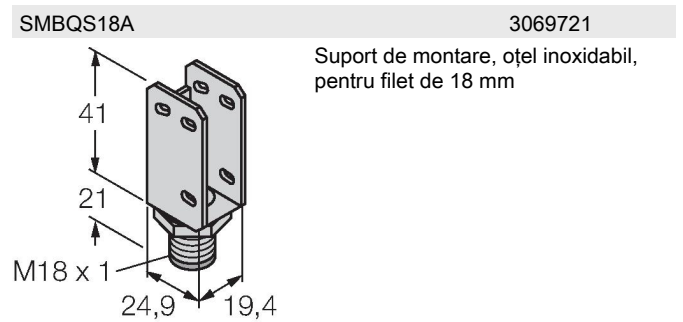
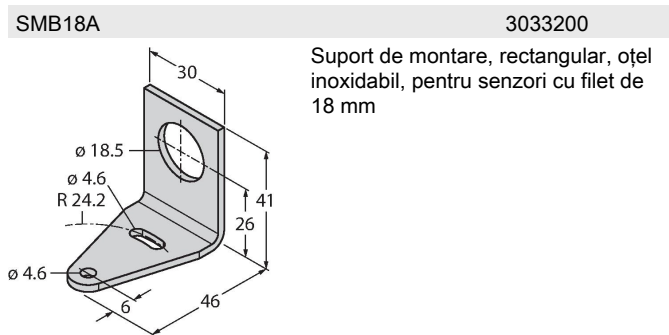
Caracteristici tehnice

Clasă de protecție	IP67
Caracteristici speciale	păstrare/suspendare
Indicator al tensiunii de lucru	LED, verde
Indicare stare	LED, Galben
Indicare eroare	LED, Verde, intermitent
Excess gain indication	LED
Indicator alarmă	LED galben intermitent
Teste/Certificări	
Certificări	CE, cURus

Curbă de câștig
Câștigul în raport cu distanța




Accesorii



Accesorii

Desen cu dimensiuni	Tip	Nr. ID	
	PKG4M-2/TEL	6625061	Cablu de conectare, mamă M8, drept, 4-pini, lungime cablu: 2 m, material manta: PVC, negru; certificare cULus; sunt disponibile alte lungimi și calități de cablu, pe www.turck.com

Desen cu dimensiuni	Tip	Nr. ID	
	PKW4M-2/TEL	6625067	Cablu de conectare, mamă M8, cu cot, 4-pini, lungime cablu: 2 m, material manta: PVC, negru; certificare cULus; sunt disponibile alte lungimi și calități de cablu, pe www.turck.com