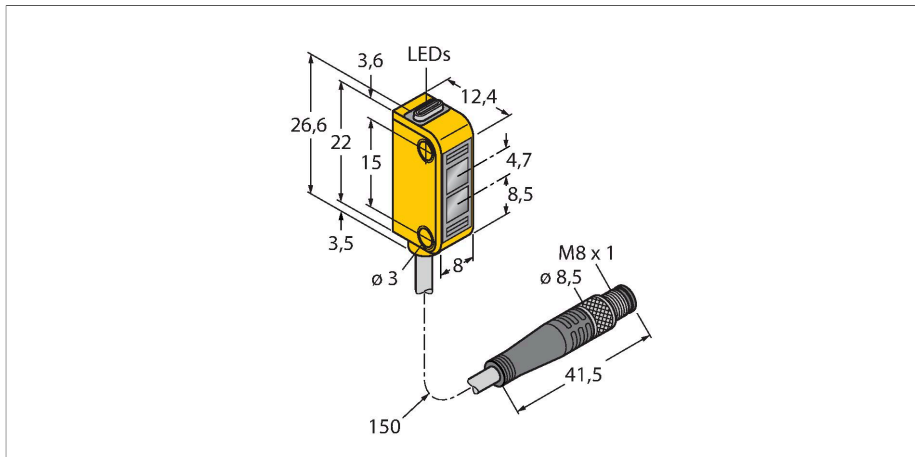


# Q12AB6LVQ

## Senzor fotoelectric – Senzor retroreflexiv

### Senzor miniatură



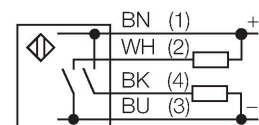
#### Caracteristici tehnice

Tip	Q12AB6LVQ
Nr. ID	3072123
<b>Date optice</b>	
Funcție	Senzor retroreflectorizant
Mod de operare	Nepolarizat
Reflector inclus	Nu
Tipul de lumină	Roșu
Lungime de undă	640 nm
Domeniu	40...1500 mm
<b>Caracteristici electrice</b>	
Tensiune de alimentare	10...30 Vcc
Riplu rezidual	< 10 % U <sub>ss</sub>
Curent nominal de alimentare în c.c.	≤ 50 mA
Curent fără sarcină	≤ 20 mA
Protecție la scurtcircuit	Da
Protecție la alimentare inversă	Da
Funcție de ieșire	Contact NO, operare la lumină, PNP/NPN
Frecvență de comutație	≤ 700 Hz
Timpe de întârziere la alimentare	≤ 120 ms
Timpe de răspuns caracteristic	< 0.7 ms
<b>Caracteristici Mecanice</b>	
Design	Rectangular, Q12
Dimensiuni	12.4 x 8 x 26.6 mm
Materialul carcasei	Plastic, Material termoplastice, Galben
Lentilă	plastic, Policarbonat
Conexiune electrică	Cablu cu conector, M8 x 1, 0.15 m, PVC

#### Caracteristici

- Cablu, PVC, 150 mm, cu conector tată M8 x 1, 4-pini
- Grad de protecție IP67
- Led cu vizibilitate de 360 de grade
- Indicare câștig insuficient
- Tensiune de alimentare: 10...30 Vcc
- Ieșire digitală, bipolară, funcționare la lumină

#### Diagramă de conexiuni



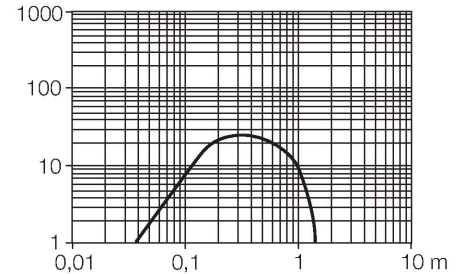
#### Principiu de funcționare

La senzorii retroreflexivi emițătorul și receptorul sunt incluși în aceeași carcasă. Lumina emisă este reflectată de reflector și ajunge înapoi la receptor. Un obiect este detectat când acesta întrerupe fasciculul. Senzorii retroreflexivi includ unele avantaje ale senzorilor în opoziție (excess gain și contrast ridicat). În plus este necesară montarea și conectarea a unui singur senzor. În cazul detecției obiectelor cu factor de reflexie ridicat utilizând senzori fără filtru de polarizare, posibilitatea de interferențe și domeniul de detecție redus sunt dezavantaje importante.

## Caracteristici tehnice

Număr de conductoare	4
Secțiune conductor	0.34 mm <sup>2</sup>
Temperatura mediului	-20...+55 °C
Clasă de protecție	IP67
Indicator al tensiunii de lucru	LED, verde
Indicare stare	LED, Galben
Indicare eroare	LED, Verde
Excess gain indication	LED, galben, intermitent
<b>Teste/Certificări</b>	
MTTF	135 ani conform SN 29500 (Ed. 99) 40 °C
Certificări	CE, cURus

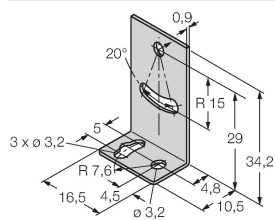
Caracteristica "Excess gain"  
Caracteristica Excess gain-Distanță



## Accesorii

SMBQ12A

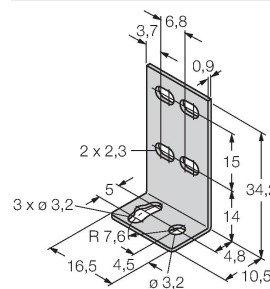
3074341



Suport de montare; material VA 1.4401, pentru senzor optic, seriile Q12

SMBQ12T

3073722



Suport de montare; material VA 1.4401, pentru senzor optic, seriile Q12

## Accesorii

Desen cu dimensiuni	Tip	Nr. ID	
	PKW4M-2/TEL	6625067	Cablu de conectare, mamă M8, cu cot, 4-pini, lungime cablu: 2 m, material manta: PVC, negru; certificare cULus; sunt disponibile alte lungimi și calități de cablu, pe <a href="http://www.turck.com">www.turck.com</a>
	PKG4M-2/TEL	6625061	Cablu de conectare, mamă M8, drept, 4-pini, lungime cablu: 2 m, material manta: PVC, negru; certificare cULus; sunt disponibile alte lungimi și calități de cablu, pe <a href="http://www.turck.com">www.turck.com</a>

## Accesorii

Desen cu dimensiuni	Tip	Nr. ID	
	BRT-60X40C	3044997	Reflector rectangular, coeficient de reflexie 1,48, material: acril, temperatura ambientă -20...+60 °C

