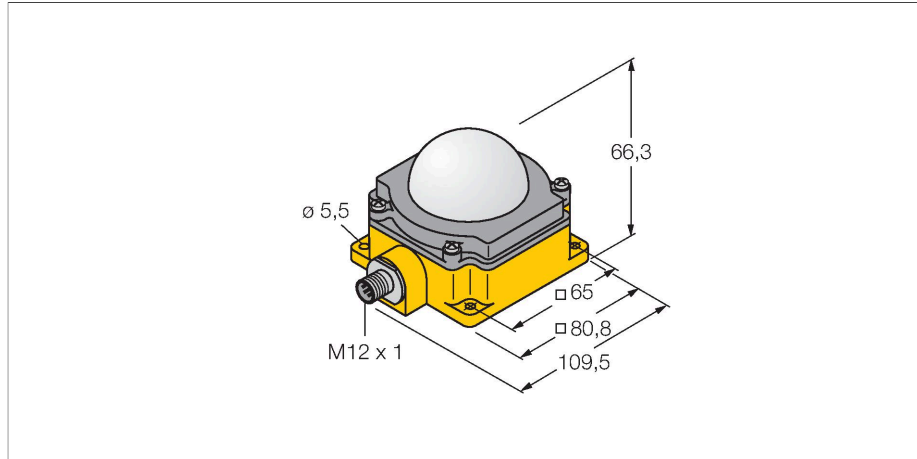


# K80LGRY2PQ

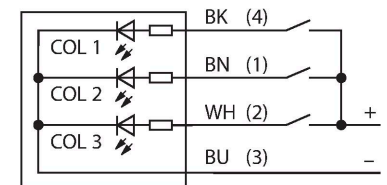
## Semnal luminos cu leduri



### Caracteristici

- Multicolor: Verde (CUL 1) / Roșu (CUL 2) / Galben (CUL 3)
- Tensiune de alimentare 18...30 Vcc
- Grad de protecție IP67
- Intermitent sau alternant
- Semnal luminos intermitent reglabil prin configurarea terminalelor

### Diagramă de conexiuni



### Caracteristici tehnice

Tip	K80LGRY2PQ
Nr. ID	3076847
<b>Semnal și afișaj date</b>	
Scop	Lumină indicatoare cu led
Funcție	Spotlight
Tipul de lumină	Verde Roșu Galben
Intensitate reglabilă	Nu
Caracteristici culoare 1	Verde, Diverse
Caracteristici culoare 2	Roșu
Caracteristici culoare 3	Galben
<b>Caracteristici electrice</b>	
Tensiune de alimentare $U_b$	18...30 Vcc
Curent max. consumat pe culoare	40 mA
Tip de intrare	PNP
Timp de răspuns caracteristic	< 10 ms
<b>Caracteristici Mecanice</b>	
cascadabil	Nu
Design	Emisferă, K80L
Dimensiuni	107.6 x 80.9 x 66.7 mm
Materialul carcasei	Plastic, PC, Galben
Window material	Acrilic, Difuz
Conexiune electrică	Conectori, M12 x 1, PVC
Număr de conductoare	5
Temperatura mediului	-40...+50 °C
Clasă de protecție	IP67

## Caracteristici tehnice

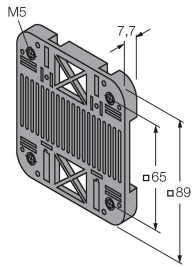
### Teste/Certificări

Certificări	CE
-------------	----

## Accesorii

SMBDX80DIN

3077161



Placă de montaj pentru șină DIN, adecvată pentru CP80, DX80, K80, Q80, temperatură de funcționare: -20...90 °C

## Accesorii

Desen cu dimensiuni	Tip	Nr. ID	
	RKC4.4T-2/TEL	6625013	Cablu de conectare, conector mamă M12, drept, 4-pini, lungime cablu: 2 m, material manta: PVC, negru; certificare cULus
	WKC4.4T-2/TEL	6625025	Cablu de conectare, conector mamă M12, cu cot, 4-pini, lungime cablu: 2 m, material manta: PVC, negru; certificare cULus