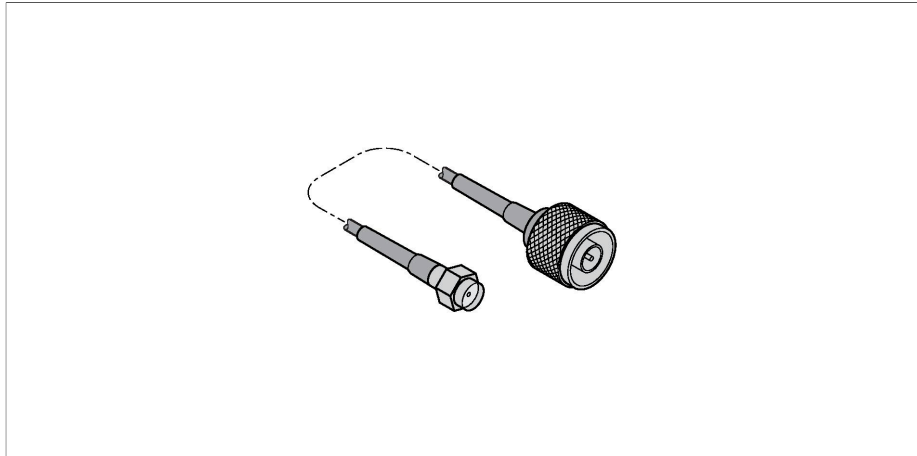


BWC-1MRSMN2

– Accesorii pentru conectare

Cablu de antenă



Caracteristici

- RP-SMA la conector-N
- Lungime 2 m

Principiu de funcționare

Acest cablu de antenă îi permite antenei să fie instalată la o distanță adecvată față de modulul radio. În funcție de antena folosită, oferim cabluri de extensie de diferite lungimi și cu diferite dispozitive de conectare.

Caracteristici tehnice

Tip	BWC-1MRSMN2
Nr. ID	3077820
Tip dispozitiv	Cablu de antenă
Conexiune electrică	2 m
Conectare antenă	Fișă RP-SMA Conector tată, tip-N
Teste/Certificări	