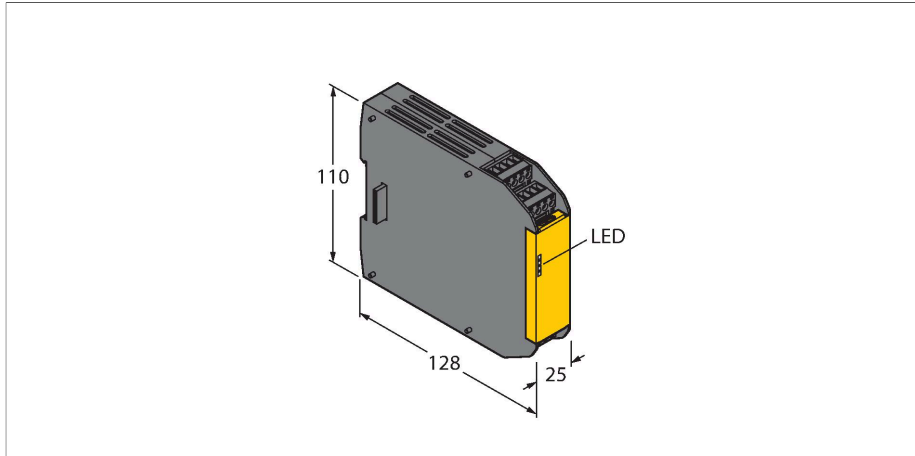


XS2RO

Safety pentru mașini – Ieșire releu de siguranță cu două canale



Caracteristici

- Doar pentru utilizare cu controler de siguranță XS26-2xx
- PLe conform ISO 13849-1
- SIL 3 conform IEC 61508 și IEC 62061
- 2 ieșiri releu de siguranță cu 2-canale
- 2 NO, 1 NC per canal
- Grad de protecție IP20

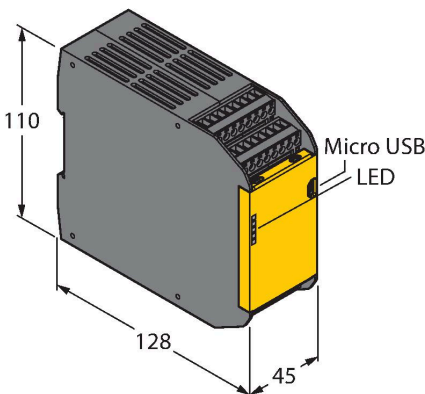
Principiu de funcționare

Intrări și ieșiri de siguranță precum și ieșiri de siguranță pe releu suplimentare se pot conecta la controlerul de siguranță extensibil. Până la opt module de extensie pot fi adăugate în orice combinație de intrări și ieșiri la un controler de siguranță extensibil XS26-2xx.

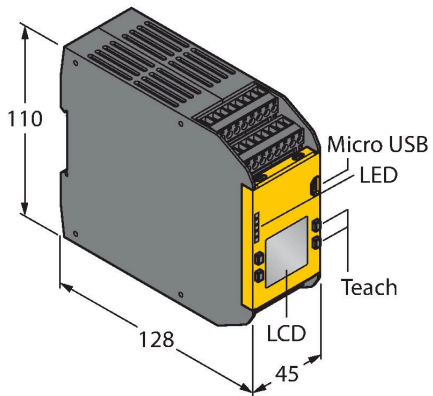
Caracteristici tehnice

Tip	XS2RO
Nr. ID	3085075
Funcție	Modul de extensie
Design	Cutie borne
Materialul carcasei	Plastic, PC, Negru
Conexiune electrică	Bloc terminale detașabile, protecție la conectare inversă, cu șuruburi
Temperatura mediului	0...+55 °C
Umiditate relativă	0...90 %
Clasă de protecție	IP20
Teste/Certificări	

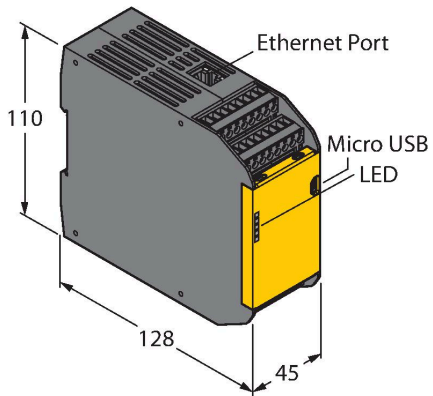
Accesorii

Desen cu dimensiuni	Tip	Nr. ID	
	XS26-2	3085061	Controler de Siguranță Programabil Extensibil

Desen cu dimensiuni	Tip	Nr. ID	
	XS26-2D	3085062	Controler de Siguranță Programabil Extensibil



	XS26-2E	3085063	Controler de Siguranță Programabil Extensibil
--	---------	---------	---



	XS26-2DE	3085064	Controler de Siguranță Programabil Extensibil
--	----------	---------	---

