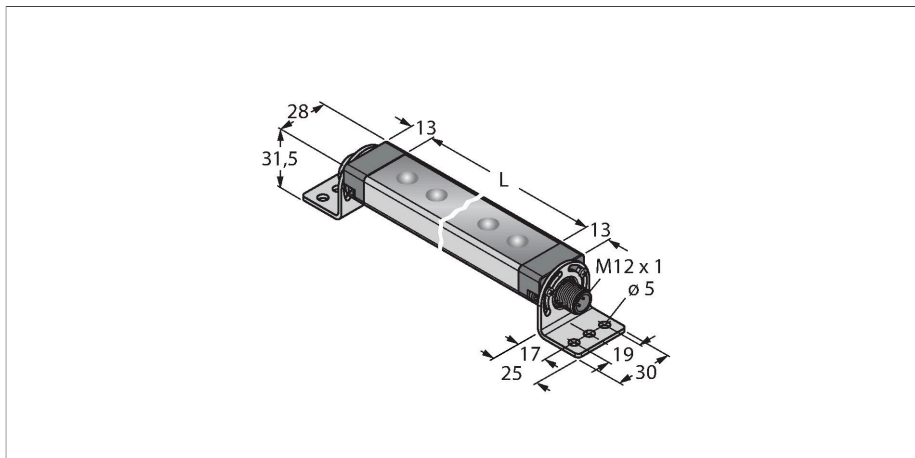


WLS28PXRGBW430DXQ

Lumini liniare led – În carcasa de metal



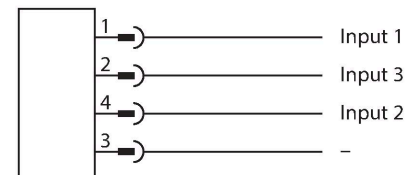
Caracteristici tehnice

Tip	WLS28PXRGBW430DXQ
Nr. ID	3810989
Semnal și afișaj date	
Scop	Lumini de lucru led
Funcție	Lumină liniară
Tipul de lumină	RGB
Luminous flux lumen	975 lm
Aperture angle degree	60 °
Unghi fascicul	Fantă lată 40-80°
Durată de funcționare led (L70)	50000 h
Intensitate reglabilă	Programabil
Caracteristici culoare 1	RGBW
Caracteristici speciale	Compatibil modul I/O
Caracteristici electrice	
Tensiune de alimentare U_b	18...30 Vcc
Curent nominal de alimentare în c.c. I_b	≤ 1010 mA
Input power	12.12 W
Protocol de comunicație	BannerBus (COMPATIBIL CU Pro Editor)
Timp de răspuns caracteristic	< 300 ms
Caracteristici Mecanice	
cascadabil	Nu
Design	Rectangular, WLS28-2
Dimensiuni	468 x 28 x 21 mm
Materialul carcasei	Metal, AL
Window material	Policarbonat, Difuz
Conexiune electrică	Conectori, M12 × 1
Număr de conductoare	4

Caracteristici

- Fascicul luminos: 430mm
- Tensiune de alimentare: 12...30 Vcc
- Clasă de protecție: IP50
- Leduri RGB
- Lumină liniară multicoloră
- Parametrizare via software Pro Editor
- Suport de montaj SMBWLS28RA inclus la livrare

Diagramă de conexiuni



Principiu de funcționare

Aceste lămpi au leduri RGB. Trei semnale de intrare permit ca 1 dintre cele 7 lumini colorate sau animații de culoare predefinite să fie controlate când se folosesc setările standard. Tabelul logic arată ce intrare trebuie conectată.

Stare 1 = alb
 Stare 2 = verde
 Stare 3 = roșu
 Stare 4 = galben
 Stare 5 = albastru cu fundal alb
 Stare 6 = alb, termină clipind roșu
 Stare 7 = alb cald

Folosind software Pro Editor, aceste lumini pot fi definite de utilizator în setările avansate.

Caracteristici tehnice

Temperatura mediului	-40...+50 °C
Temperatura de depozitare	-40...+70 °C
Umiditate relativă	0...90 %
Clasă de protecție	IP50
Teste/Certificări	
Certificări	CE, UL

	Input 1	Input 2	Input 3
State 1	x		
State 2		x	
State 3			x
State 4	x	x	
State 5	x		x
State 6		x	x
State 7	x	x	x

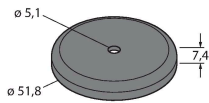
Light Length	Typical Current			Maximum Current
	18 VDC	25 VDC	30 VDC	A
145 mm	0.240	0.180	0.150	0.275
285 mm	0.480	0.360	0.300	0.550
430 mm	0.720	0.540	0.450	0.825
570 mm	0.960	0.720	0.600	1.100
850 mm	1.440	1.080	0.900	1.650
1130 mm	1.920	1.440	1.200	2.200

Accesorii

SMBWLSMAG

3019574

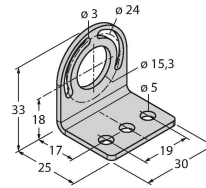
Dispozitiv de fixare magnetic pentru montarea luminilor de lucru #1 a senzorilor, 2 bucăți



SMBWLS28RA

3015764

Suport de montare, în unghi, metal, pentru lumini de lucru WLS28, găuri de 5 mm, set de șuruburi inclus



SMBWLS28SP

3088063

Suport rapid pentru montarea luminilor de lucru WLS28

