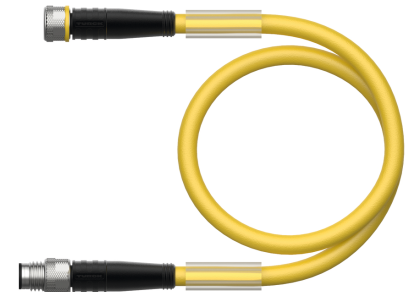
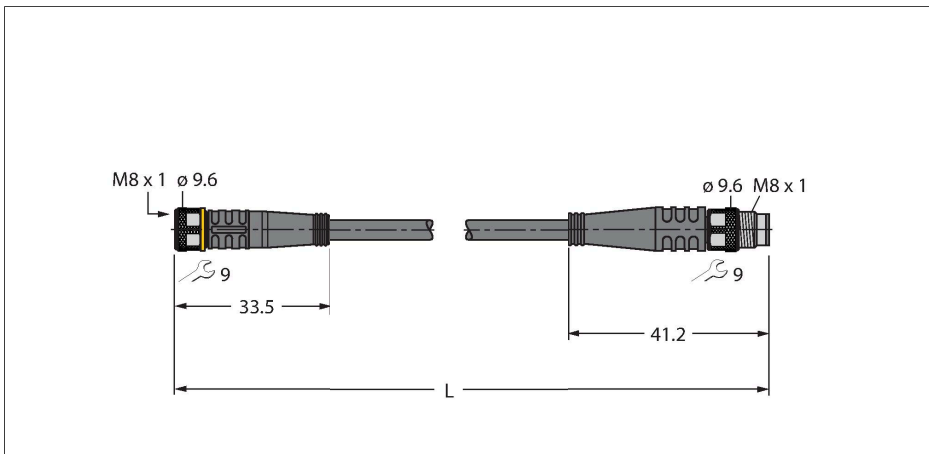


# PKG3M-0.3-PSG3M/TEY

## Cablu actuator și senzor / PVC – Cablu de extensie



### Caracteristici tehnice

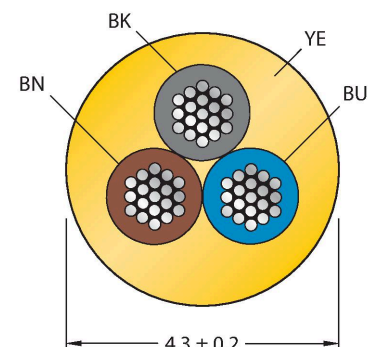
Tip	PKG3M-0.3-PSG3M/TEY
Nr. ID	6630113
<b>Conector A</b>	<b>Mamă, M8 × 1, Drept</b>
Număr de pini	3
Contacte	Alamă, CuZn, Aurit
Suportul contactelor	Plastic, TPU, Negru
Corp	Plastic, TPU, Negru
Piuliță/șurub	Alamă, CuZn, Placat cu nichel
Etanșare	Plastic, FPM/FKM
Cuplu de strângere	0.5 ... 0.6 Nm (Respectați cuplul maxim al contrapieseii!)
Durata de viață din punct de vedere mecanic	> 100 Cicluri de cuplare
Grad de poluare	3
Tip de protecție	IP67, IP69K, Numai filetat
<b>Conector B</b>	<b>Conectori, M8 × 1, Drept</b>
Număr de pini	3
Contacte	Alamă, CuZn, Aurit
Suportul contactelor	Plastic, TPU, Negru
Corp	Plastic, TPU, Negru
Piuliță de cuplare/șurub de reținere	Alamă, CuZn, Placat cu nichel
Cuplu de strângere	0.5 ... 0.6 Nm (Respectați cuplul maxim al contrapieseii!)
Durata de viață din punct de vedere mecanic	> 100 Cicluri de cuplare
Grad de poluare	3
Clasă de protecție	IP67, IP69K, Doar când se înșurubează împreună

### Caracteristici



- Conector mamă M8, drept, 3-pini
- Conector tată M8, drept, 3-pini
- Material izolație exterioară: PVC
- Culoare izolație exterioară: galben
- Rezistent la uleiuri și agenți chimici
- Ignifug
- Rezistent la acizi și soluții alcaline
- Rezistent la hidroliză și la microbi.
- Fără LABS
- Clasă de protecție: IP67, IP69K
- Lungime cablu: 0,3 m

### Secțiune cablu



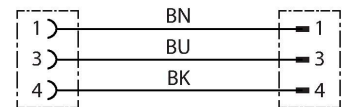
### Alocare contacte

## Caracteristici tehnice

Cablu	
Diametru cablu	Ø 4.3 mm ±0.20
Lungime cablu	0.3 m
Manșon cablu	PVC, Galben
Izolația conductorului	PVC
Secțiune miez	3 x 0.34 mm <sup>2</sup>
Aranjamentul conductorului multifilar	42 x 0.1 mm
Culori fire	BN, BU, BK
Caracteristici electrice la +20 °C	
Tensiune nominală	50 V <sub>ca</sub> /60 V <sub>cc</sub>
Tensiune de test	2000 V
Curent	4 A
Rezistență de izolare	> 30.5 MΩ/km
Rezistență directă	max. 57 Ω /km
Proprietăți mecanice și chimice	
Raza de curbare (instalare fixă)	≥ 5 x Ø
Raza de curbare (utilizare mobilă)	≥ 10 x Ø
Temperatura mediului (fixă)	-40...+105 °C
Temperatura ambiantului (mobil)	-5...+80 °C
Certificări	cULus



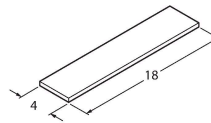
## Schema de conexiuni



## Accesorii

TORQUE-WRENCH-SET-AS	6936170
Set chei dinamometrice; mânăre cu cuplu ajustabil 0.4-1.0 Nm, cheie dinamometrică pentru M8 (SW9), cheie mecanică fixă pentru M12 (SW 14)	

BLANK-LABEL-FOR-CORDSETS-TEL-TXL	6936206
Etichetă pentru cabluri TEL și TXL, lungime: înălțime 18 mm 4 mm, material: policarbonat (PC), culoare: alb, fără halogeni și ignifug	



## Accesorii

Desen cu dimensiuni	Tip	Nr. ID	
	LABEL-HOLDER-FLEX-PVC	100048170	Suport de etichetă din PVC pentru identificarea cablurilor de extensie (seria de produse TEL/TXL); pentru diametre de cablu min. 5 mm; 4 x 18 mm; bucăți livrate: 50 bucăți / pungă