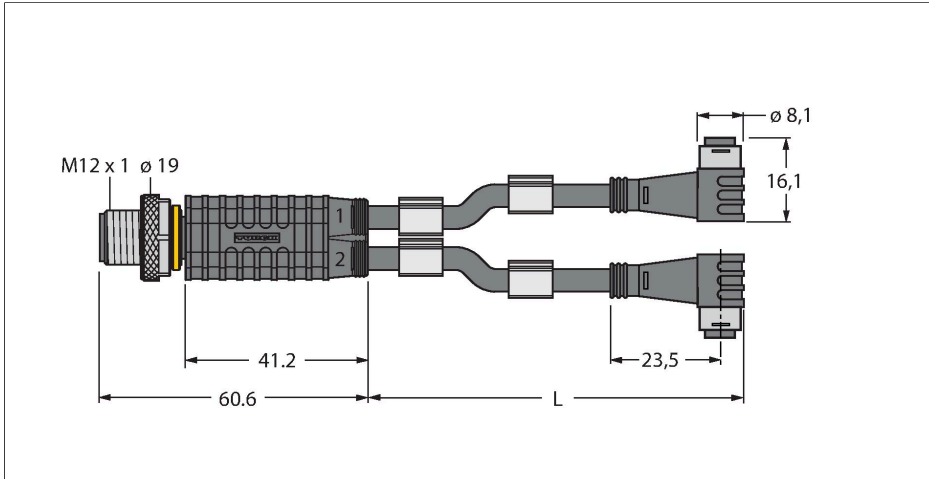


VBRS4.4-2PKW3S-0.3/0.3/TEL

Distribuitor cu 2-căi – Distribuitor-Y cu cablu, tată M12 x 1 - 2 x mamă Ø 8 mm



Caracteristici

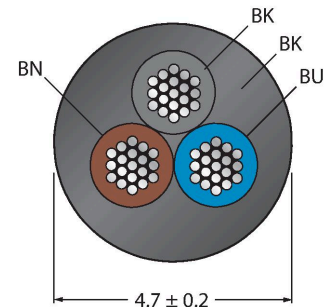


- Material izolație exterioră: PVC
- Culoare izolație exterioră: negru
- Rezistent la uleiuri și agenți chimici
- Ignifugat
- Rezistent la acizi și soluții alcaline
- Rezistent la hidroliză și la microbi.
- Fără LABS
- Conform RoHS
- Grad de protecție IP67
- 4/3-pini
- Lungime cablu: 0,3/0,3 m

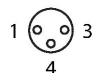
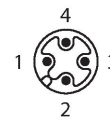
Caracteristici tehnice

Tip	VBRS4.4-2PKW3S-0.3/0.3/TEL
Nr. ID	6630449
Cutie cu joncțiuni I/O	Distribuitor Y, 2 -port
Conector A	Conectori, M12 x 1, Drept
Număr de pini	4
Contacte	Metal, CuZn, Aurit
Suportul contactelor	Plastic, TPU, Negru
Corp	Plastic, TPU, Negru
Piuliță/șurub	Alamă, CuZn, Placat cu nichel
Cuplu de strângere	0.8 ... 1 Nm (Respectați cuplul maxim al contrapiesei!)
Durata de viață din punct de vedere mecanic	> 100 Cicluri de cuplare
Grad de poluare	3
Tip de protecție	IP67, Numai filetat
Conector B	2 x Mamă, Ø 8 mm, Cu cot
Număr de pini	3
Contacte	Metal, CuZn, Aurit
Suportul contactelor	Plastic, TPU, Negru
Corp	Plastic, TPU, Negru
Etanșare	Plastic, FPM/FKM
Durata de viață din punct de vedere mecanic	> 100 Cicluri de cuplare
Grad de poluare	3
Clasă de protecție	IP67, Doar când se înșurubează împreună
Diametru cablu	Ø 4.7 mm ±0.20

Secțiune cablu

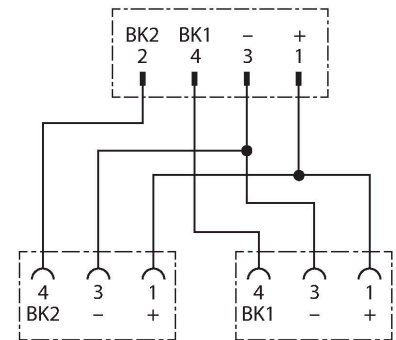


Alocare contacte



Caracteristici tehnice

Lungime cablu	0.3 m, 0.3 m
Manșon cablu	PVC, Negru
Izolația conductorului	PVC
Secțiune miez	3 x 0.34 mm ²
Aranjamentul conductorului multifilar	42 x 0.1 mm
Culori fire	BN, BU, BK
Caracteristici electrice la +20 °C	
Tensiune nominală	60 V
Tensiune de test	2000 V
Curent	4 A
Rezistență de izolare	> 30.5 MΩ/km
Rezistență directă	max. 57 Ω /km
Proprietăți mecanice și chimice	
Raza de curbare (instalare fixă)	≥ 5 x Ø
Raza de curbare (utilizare mobilă)	≥ 10 x Ø
Temperatura mediului (fixă)	-40...+105 °C
Temperatura ambiantului (mobil)	0...+80 °C



Accesorii

TORQUE-WRENCH-SET-AS

6936170

Set chei dinamometrice; mânăre cu cuplu ajustabil 0.4-1.0 Nm, cheie dinamometrică pentru M8 (SW9), cheie mecanică fixă pentru M12 (SW 14)

BLANK-LABEL-FOR-CORDSETS-TEL-TXL

6936206

Etichetă pentru cabluri TEL și TXL, lungime: înălțime 18 mm 4 mm, material: policarbonat (PC), culoare: alb, fără halogeni și ignifug

