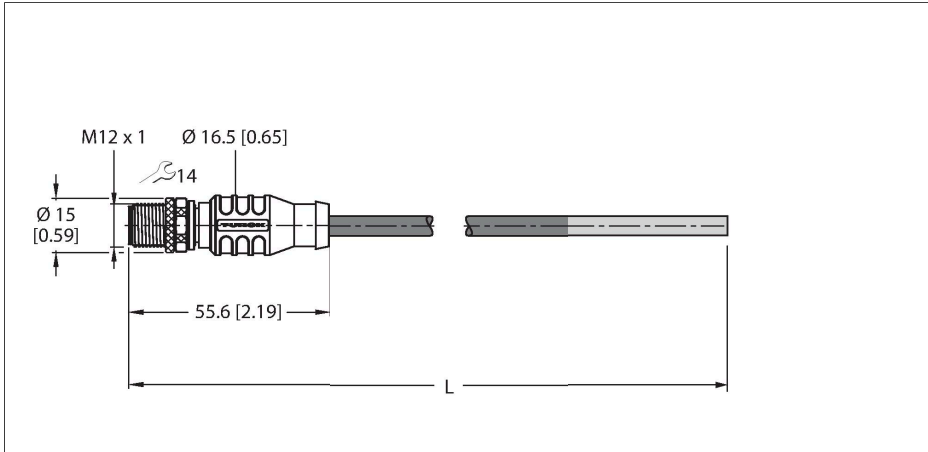


# RSSD-4422-100M

## Cablu Ethernet industrial – Cablu de conectare



### Caracteristici tehnice

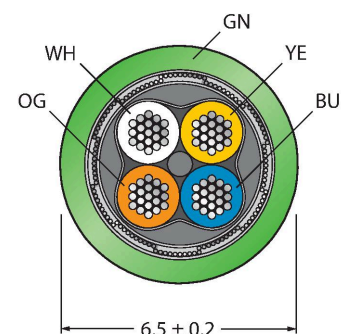
Tip	RSSD-4422-100M
Nr. ID	6635146
Conector A	Conectori, M12 x 1, Drept, codat D
Număr de pini	4
Contacte	Metal, CuZn, Aurit
Suportul contactelor	Plastic, TPU, Negru
Corp	Plastic, TPU, Negru
Piuliță/șurub	Alamă, CuZn, Placat cu nichel
Cuplu de strângere	0.8 ... 1 Nm (Respectați cuplul maxim al contrapiesei!)
Durata de viață din punct de vedere mecanic	> 100 Cicluri de cuplare
Grad de poluare	3
Tip de protecție	IP67, Numai filetat
<b>Cablu</b>	
Protocol de rețea	Ethernet
Diametru cablu	Ø 6.5 mm ±0.20
Lungime cablu	100 m
Manșon cablu	PUR, Verde
Ecranare	Folie din aluminiu, fir din cupru cositorit
Izolația conductorului	TPE-O
Secțiune miez	4 x 0.32 mm <sup>2</sup>
Aranjamentul conductorului multifilar	7 x 0.25 mm
Culori fire	WH, YE, BU, OG
<b>Caracteristici electrice la +20 °C</b>	
Tensiune nominală	30 V
Tensiune de test	2000 V
Curent	4 A

### Caracteristici



- Cablu Ethernet: 4-pini, AWG 22
- CAT 5E
- Material izolație exterioară: PUR
- Culoare izolație exterioară: verde
- Ecranare: folie din aluminiu suprapusă, fir din cupru cositorit
- Diametru manta exterioară cablu: 6,5 mm
- Adecvat pentru sisteme mobile articulate de protecție cabluri
- Rezistență la uleiuri conform IEC 60811-2-1 și UL13
- Fără halogen conf. IEC 60754
- Ignifug conform IEC 60332-1-2 #1 UL FT2, UN/ECE R118
- În conformitate cu RoHS
- Conformitate PNO
- UL
- Capăt deschis
- Conector M12 tată, drept, codat-D
- Lungime cablu: 100 m

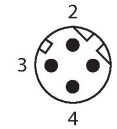
### Secțiune cablu



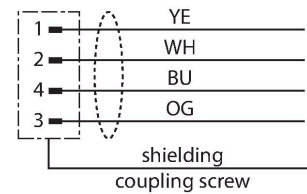
## Caracteristici tehnice

Rezistență în c.c. (buclă)	120 Ω/km
Nom. impedanță	100 Ω (1MHZ)
Nom. capacitate	50 pF/m
<b>Proprietăți mecanice și chimice</b>	
Raza de curbare (instalare fixă)	≥ 5 x Ø
Raza de curbare (utilizare mobilă)	≥ 15 x Ø
Cicluri de îndoire	≥ 5 milion
Tensiune de răsucire	± 180 °/m
Cicluri de torsiune	Max. 100.000
Temperatura mediului (fixă)	-40...+80 °C
Temperatura ambiantului (mobil)	-30...+80 °C
<b>Alte caracteristici</b>	
Poate fi utilizat la sisteme mobile articulate de protecție cabluri	Da
Fără halogeni	Da
Fără PVC	Da
Rezistență la UV	Da
Rezistent la uleiuri	Da
Ignifug	Da
Certificări	UL Listat

## Alocare contacte



## Schema de conexiuni



## Accesorii

TORQUE-WRENCH-SET-AS	6936170
Set chei dinamometrice; mânăre cu cuplu ajustabil 0.4-1.0 Nm, cheie dinamometrică pentru M8 (SW9), cheie mecanică fixă pentru M12 (SW 14)	

## Accesorii

Desen cu dimensiuni	Tip	Nr. ID	
	FW-M12ST5D-G-SB-ME-SH-8	6604218	Conector tată demontabil, M12 x 1, drept, 4-pini, conectare cu șuruburi, orificiu pentru cablu între 5,0 și 8 mm, secțiune transversală/capacitate terminal 0,14 și 0,75 mm <sup>2</sup> , carcasă de metal, piuliță de plastic, ecranabilă, codată-D pentru Ethernet
	CMBSD8141-0/PG9	6604282	Conector tată demontabil, M12 x 1, drept, 4-pini, conectare cu șuruburi, orificiu pentru cablu între 6,0 și 8 mm, secțiune transversală/capacitate terminal 0,14 și 0,75 mm <sup>2</sup> , carcasă de metal, piuliță de plastic, ecranabilă, codată-D pentru Ethernet
	CMBSD8241-0/PG9	6604239	Conector tată demontabil, M12 x 1, cu cot, 4-pini, conectare cu șuruburi, orificiu pentru cablu între 6,0 și 8 mm, secțiune transversală/capacitate terminal 0,14 și 0,75 mm <sup>2</sup> , carcasă de metal, piuliță de plastic, ecranabilă, codată-D pentru Ethernet

Desen cu dimensiuni	Tip	Nr. ID	
	FW-ERSSM0426-FD-P-0408	100033307	Conector tată demontabil, M12 x 1 drept, cu cot, 4-pini, ecranabil, codat-D, conexiune push-in, orificiu pentru cablu între 4,0 și 8,0 mm, secțiune transversală/capacitate terminal între 0,14 și 0,75 mm <sup>2</sup> , carcasă de metal, piuliță metalică; PROFINET CAT5 (100 Mbps)
	FW-EWSSM0426-FD-P-0408	100033310	Conector tată demontabil, M12 x 1, cu cot, 4-pini, ecranabil, codat-D, conexiune push-in, orificiu pentru cablu între 4,0 și 8,0 mm, secțiune transversală/capacitate terminal între 0,14 și 0,75 mm <sup>2</sup> , carcasă de metal, piuliță metalică; PROFINET CAT5 (100 Mbps)
	FW-M12KU5D-G-SB-ME-SH-8	6604219	Conector mamă demontabil, M12 x 1, drept, 4-pini, conectare cu șuruburi, orificiu pentru cablu între 5,0 și 8 mm, secțiune transversală/capacitate terminal 0,14 și 0,75 mm <sup>2</sup> , carcasă de metal, piuliță de plastic, ecranabilă, codată-D, pt. Ethernet
	FW-EWKSM0426-FD-P-0408	100033308	Conector mamă demontabil, M12 x 1, cu cot, 4-pini, ecranabil, codat-D, conexiune push-in, orificiu pentru cablu între 4,0 și 8,0 mm, secțiune transversală/capacitate terminal între 0,14 și 0,75 mm <sup>2</sup> , carcasă de metal, piuliță metalică; PROFINET CAT5 (100 Mbit/s)
	FW-ERKSM0426-FD-P-0408	100033304	Conector mamă demontabil, M12 x 1, drept, 4-pini, ecranabil, codat-D, conexiune push-in, orificiu pentru cablu între 4,0 și 8,0 mm, secțiune transversală/capacitate terminal între 0,14 și 0,75 mm <sup>2</sup> , carcasă de metal, piuliță metalică; PROFINET CAT5 (100 Mbit/s)
	FW-RRSSP0822-IE-I-0510	100034569	Conector tată demontabil, RJ45, drept, 8-pini, conector cu dislocarea izolației, orificiu pentru cablu între 5.5 și 10.0 mm, secțiune transversală/capacitate terminal între 0,14 și 0,34 mm <sup>2</sup> , carcasă de metal; CAT6A (10 Gigabit Ethernet conform IEEE 802.3an)
	FW-RWSSP0822-IE-I-0510	100034570	Conector tată demontabil, RJ45, cu cot, 8-pini, conector cu dislocarea izolației, orificiu pentru cablu între 5.5 și 10.0 mm, secțiune transversală/capacitate terminal între 0,14 și 0,34 mm <sup>2</sup> , carcasă de metal; CAT6A (10 Gigabit Ethernet conform IEEE 802.3an)