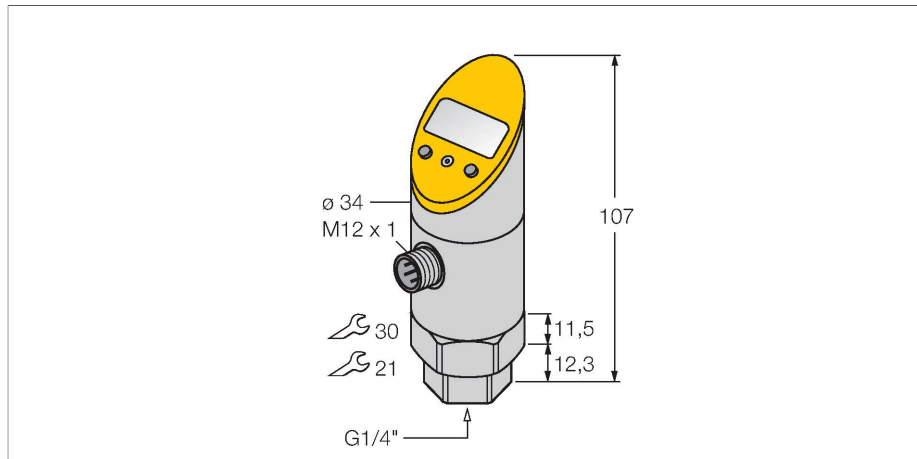


# PS003R-501-LIUP8X-H1141

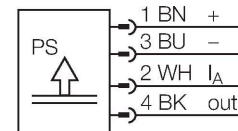
## Senzor de presiune (cu posibilitate de rotire) – Cu ieșire în curent și ieșire digitală pe tranzistor PNP



### Caracteristici

- Carcasă cu posibilitate de rotire după conectarea la proces
- Citirea valorilor programate se face fără alte accesorii
- Buton cu montare retrasă și funcție de blocare pentru programare sigură
- Afișare permanentă a unității de măsură a presiunii (bar, psi, kPa, MPa, misc)
- Memorie pentru presiuni maxime
- Domeniu de presiune 0 ... 2,5 bar relativ

### Diagramă de conexiuni



### Caracteristici tehnice

Tip	PS003R-501-LIUP8X-H1141
Nr. ID	6831812
Tip presiune	Presiune relativă
Domeniu de presiune	0...2.5 bar
	0...36.26 psi
	0...0.25 MPa
Suprapresiune admisibilă	≤ 7 bar
Pulsuri de presiune	≥ 7 bar
Timp de răspuns	< 3 ms
<b>Alimentare</b>	
Tensiune de alimentare $U_b$	18...30 Vcc
Consum de curent	≤ 50 mA
Cădere de tensiune la $I_e$	≤ 2 V
Protec#ie	SELV; PELV conform EN 50178
Protec#ie la scurtcircuit/alimentare inversă	Da / Da
Clasă de protecție	IP67 IP69K
Clasă de protecție	III
<b>Ieșiri</b>	
Ieșire 1	ieșire în comuta#ie
Ieșire 2	ieșire analogică
<b>Ieșire în comuta#ie</b>	
Funcție de ieșire	Contact NO/NC, PNP
Curent nominal de ieșire	0.2 A
Frecvență de comutație	≤ 180 Hz

### Principiu de funcționare

Senzorii de presiune din seria PS funcționează pe bază de celule de măsură ceramice. Ca urmare a presiunii care acționează asupra substratului ceramic, este generat un semnal care este proporțional cu presiunea și este procesat electronic. Semnalul procesat este disponibil fie sub formă de comutare sau semnal de ieșire analogic, în funcție de tipul de senzor utilizat. Flexibilitate maximă datorată corpului rigid sau cu posibilitate de rotire, a numeroaselor tipuri de filete, prezența sau nu a membranelor de presiune frontale sau fără spațiu mort și precizia de 0,5 % din valoarea finală garantează conectarea sigură la proces.

## Caracteristici tehnice

Distan#ă de comutare	≥ 0.5 %
Punct de comutare:	(Min. + 0.005 × domeniu)... 100 % din scala completă
Punct(e) de revenire	min până la (SP - 0.005 x range)
Cicluri de comutare	≥ 100 mil.
<b>leșire analogică</b>	
leșire în curent	4...20 mA
Sarcină	≤ 0,5 kΩ
Precizie LHR	± 0.5 % FS BSL
<b>Varia#ie cu temperatura</b>	
Temperatura mediului măsurat	-40...+85 °C
Coeficient de temperatură la capătul inferior TK <sub>0</sub>	± 0.15 % din capătul de scală/10 K
Domeniu coeficient de temperatură TK <sub>0</sub>	± 0.15 % din capătul de scală/10 K
<b>Condiții de mediu</b>	
Temperatura mediului	-40...+80 °C
Temperatura de depozitare	-40...+80 °C
Rezistență la vibrații	20 g (9..2000 Hz), conform IEC 68-2-6
Rezistență la șoc	50 g (11 ms) conform IEC 68-2-27
EMV	EN 61000-4-2 ESD:4 kV CD / 8 kV AD EN 61000-4-3 HF radiată: 15 V/m EN 61000-4-4 descărcare: 2 kV EN 61000-4-5 supratensiune: 1.000 V, 42 Ohmi EN 61000-4-6 legare cablu HF: 10 V
<b>Caracteristici Mecanice</b>	
Materialul carcasei	Oțel inoxidabil/Plastic, 1.4305 (AISI 303)
Materialul conexiunii la proces	Oțel inoxidabil 1.4305 (AISI 303)
Materialul traductorului de presiune	Ceramică Al <sub>2</sub> O <sub>3</sub>
Material de etanșare	FPM spez.
Conectare la proces	G 1/4" filet interior
Dimensiunea cheii mecanice / piuli#a de conectare	21/ 30
Conexiune electrică	Conectori, M12 × 1
Cuplul maxim de strângere a piuliței carcasei	35 Nm
<b>Condiții de referință conform IEC 61298-1</b>	
Temperatură	15...+25 °C
Presiune atmosferică	860...1060 hPa abs.
Umiditate	45...75 % rel.
Tensiune auxiliară	24 Vcc
Afișaj	Afișaj 4 caractere cu 7-segmente, cu posibilitate de rotire cu 180°, cu funcție de întrerupere

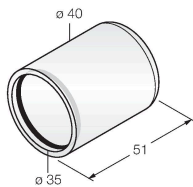
## Caracteristici tehnice

Indicare stare	2 x LED-uri, Galben
Afișare unitate de măsură	5 x LED verde (bar, psi, kPa/MPa, misc)
Op#iuni de programare	leșire analogică pentru valoarea inițială/finală, puncte de acționare/revenire, PNP/NPN; contact NO/NC; mod histerezis/fereastră, muting; unitate de presiune, memorie pentru vârfuri de presiune

## Accesorii

PTS-COVER	A9350
-----------	-------

Carcasă de protecție



## Accesorii

Desen cu dimensiuni	Tip	Nr. ID	
	WKC4.4T-2/TEL	6625025	Cablu de conectare, conector mamă M12, cu cot, 4-pini, lungime cablu: 2 m, material manta: PVC, negru; certificare cULus
	RKC4.4T-2/TEL	6625013	Cablu de conectare, conector mamă M12, drept, 4-pini, lungime cablu: 2 m, material manta: PVC, negru; certificare cULus
	RKC4.4T-2/TXL	6625503	Cablu de conectare, conector mamă M12, drept, 4-pini, lungime cablu: 2 m, material manta: PUR, negru; certificare cULus
	WKC4.4T-2/TXL	6625515	Cablu de conectare, conector mamă M12, cu cot, 4-pini, lungime cablu: 2 m, material manta: PUR, negru; certificare cULus

Desen cu dimensiuni	Tip	Nr. ID	
---------------------	-----	--------	--

RKC4.4T-P7X2-10/TXL

6626184

Cablu de conectare, conector mamă  
M12, drept, 4-pini, led, lungime cablu:  
10 m, material manta: PUR, negru;  
certificare cULus

