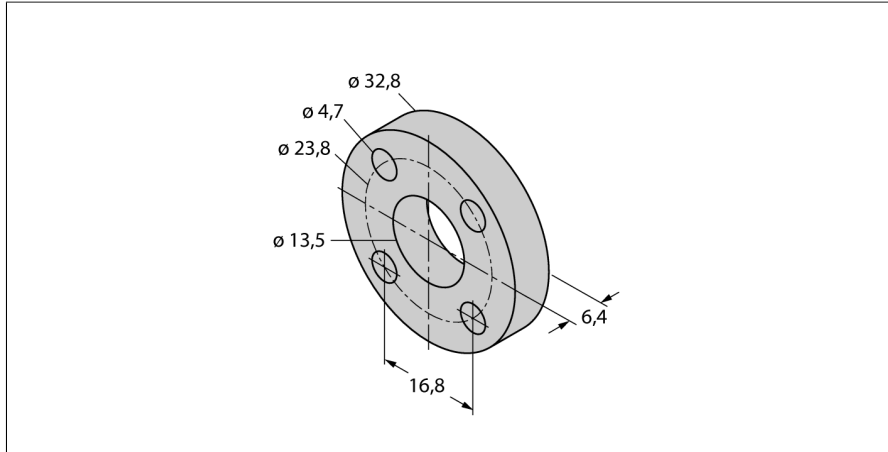


# Accesorii

## Distanțier

### Pentru senzori LTX de poziție liniară

### STS-R10



- Distanțier standard din material neferos pentru separarea elementului de poziționare de baza tijei pistonului hidraulic

Tip	STS-R10
Nr. ID	6900411