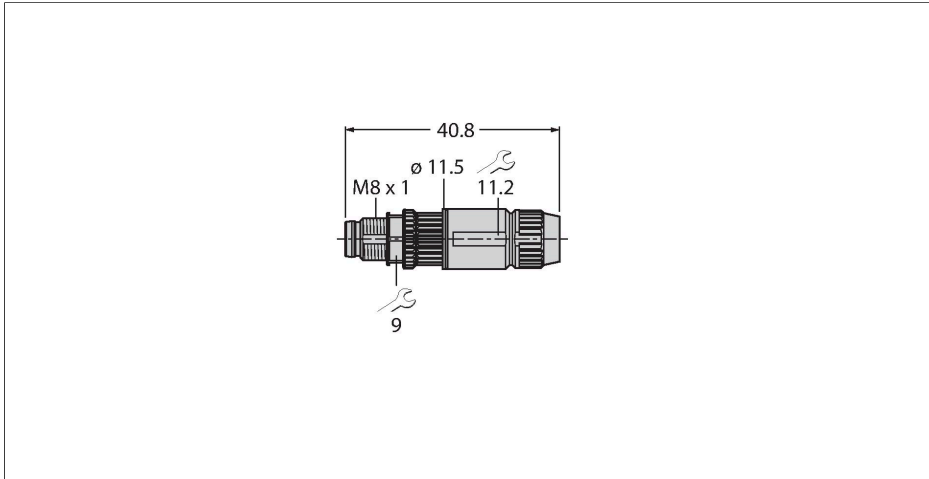


# HAS5131-0

## Conector demontabil

### Conector tată M8 × 1/Ø 8-mm, drept

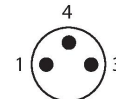


#### Caracteristici



- Piuliță metalică
- Grad de protecție IP67
- Conectare IDC rapidă
- 3-pini
- Orificiul pentru cablu 2,5 ... 5,1 mm

#### Alocare contacte



#### Caracteristici tehnice

Tip	HAS5131-0
Nr. ID	6905402
Conector A	Tată, M8 × 1, Drept
Număr de pini	3
Contacte	CuZn,Aurit
Suportul contactelor	Plastic, PA, Negru
Corp	Plastic, PA, Negru
Piuliță/șurub	Alamă, CuZn
Presetupă	Plastic, FPM/FKM
Diametrul exterior al cablului	2.5...5.1 mm
Secțiune conductor/Posibilitate de conectare	0.14...0.34 mm <sup>2</sup>
Mod de conectare	Conexiune șurub/clemă
Tip de protecție	IP67, (înșurubate împreună)
<b>Caracteristici electrice la +20 °C</b>	
Tensiune nominală	32 V
Curent	4 A
Rezistență de izolare	≥ 10 <sup>8</sup> Ω
Rezistență directă	≤ 5 mΩ
<b>Proprietăți mecanice și chimice</b>	
Temperatura mediului (fixă)	-5...+50 °C