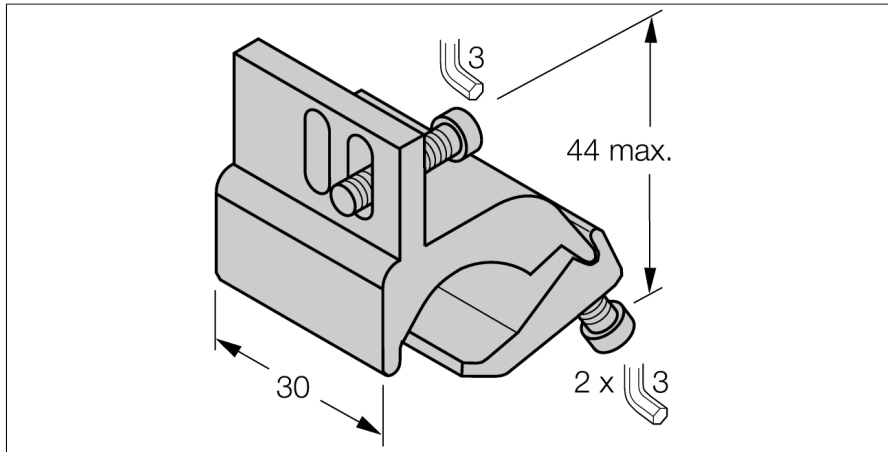
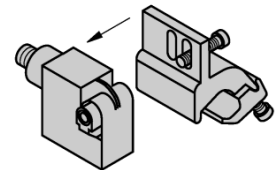
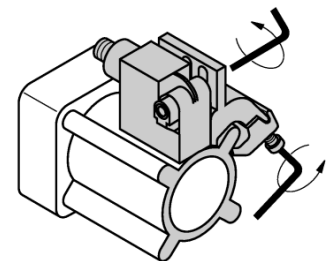


Accesorii pentru montare Suport de montare Pentru cilindri cu profil KLI6



- Montare pe cilindri cu profil
- Diametru cilindru: 50...100 mm
- Material: Aluminu



| | |
|--|--------------------------|
| Tip | KLI6 |
| Nr. ID | 6971805 |
| Design | Accesorii, IKE, IKT, IKM |
| Dimensiuni | 44 x 30mm |
| Materialul carcasei | Metal, AL |
| Fixing clamp for correspondent cylinder diameter | 50 ... 100 mm |
| Clamping width | 11... 19mm |