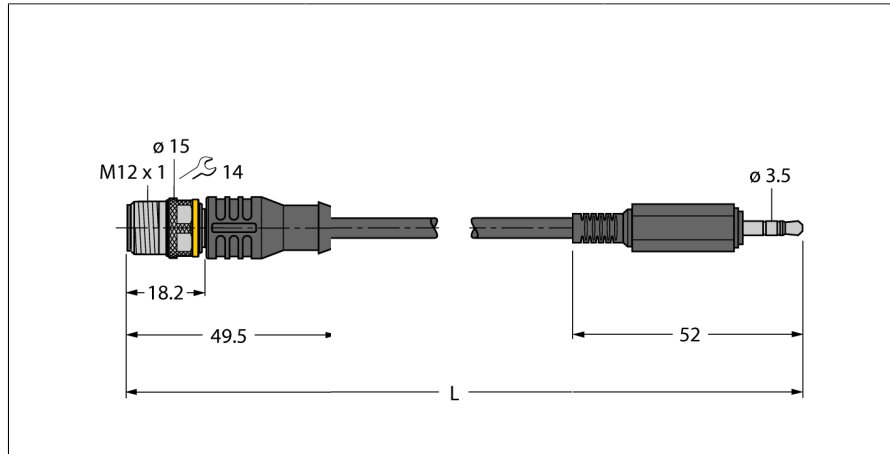


Cablu de comunicație IO-Link

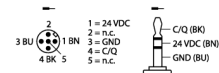
Cablu de extensie

IOL-COM/3M



- Linie de comunicație IO-Link
- Pentru conectare dispozitive IO-Link
- Echipamentul conectat prin jack de 3.5 mm
- Master conectat prin conector tată M12 x 1
- Lungime cablu 3 m

Secțiune cablu



Tip	IOL-COM/3M
Nr. ID	7525110
Conector A	Conectori, M12 x 1, Drept
Număr de pini	5
Suportul contactelor	Plastic, TPU, Negru
Corp	Plastic, TPU, Negru
Piuliță/șurub	Alamă, CuZn, Placat cu nichel
Cuplu de strângere	0.8 ... 1 Nm
Durata de viață din punct de vedere mecanic	> 100 Cicluri de cuplare
Grad de poluare	3
Tip de protecție	IP67, Numai filetat
Conector B	Conectori, Drept
Număr de pini	1
Suportul contactelor	Plastic, Negru
Corp	Plastic, PVC, Negru
Diametru cablu	Ø 4.3mm
Lungime cablu	3 m m
Manșon cablu	PUR, Negru
Izolația conductorului	PP
Secțiune miez	3 x 0.34 mm ²
Aranjamentul conductorului multifilar	22
Culori fire	BN, BU, BK

Caracteristici electrice la +20 °C	
Proprietăți mecanice și chimice	
Temperatura mediului (fixă)	-50...+80°C
Temperatura ambientului (mobil)	-25...+80°C

Notă	
Notă	- Ne rezervăm dreptul de a efectua modificări tehnice fără înștiințare prealabilă.

Principiu de funcționare

Linia de comunicație IOL-COM/3M conectează master IO-Link cu un dispozitiv IO-Link. Pentru aceasta conectați conectorul M12 la master și jack-ul de 3,5 mm la dispozitiv. IOL-COM/3M nu alimentează dispozitivul cu tensiune.

Dispozitivul poate fi acționat fie în modul IO-Link (IOL) sau în modul standard IO (SIO) prin interfața IO-Link integrată. Modul SIO este modul normal de funcționare al ieșirilor digitale iar modul IOL activează transmisia serială a valorilor binare de proces.

Dispozitivele sunt parametrizate cu ajutorul software prin intermediul interfeței IO-Link, de exemplu via IODD/DTM specific în aplicația cadru FDT numită PACTware™ sau în apropiere de control prin On-Request Data Objects (ORDO) - Obiecte de date furnizate la cere.

