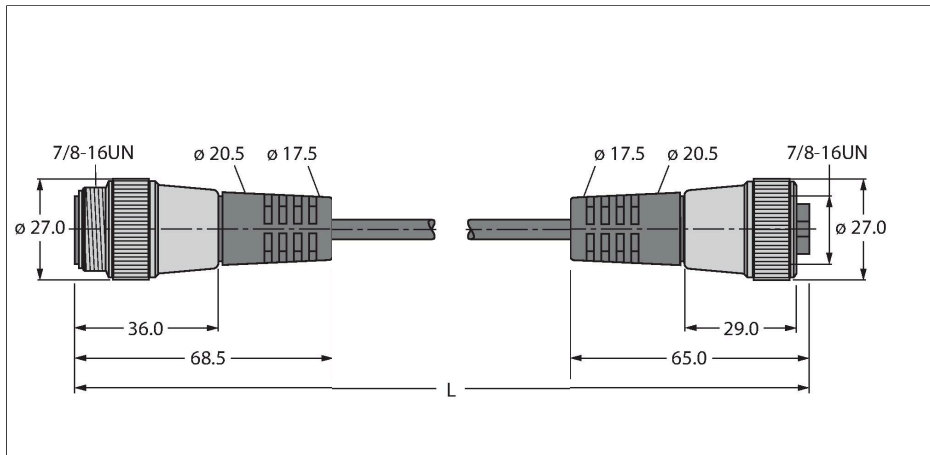


RSM RKM 5711-0.5M

Cablu de bus pentru CAN (DeviceNet, CANopen) – Manta cablu TPE

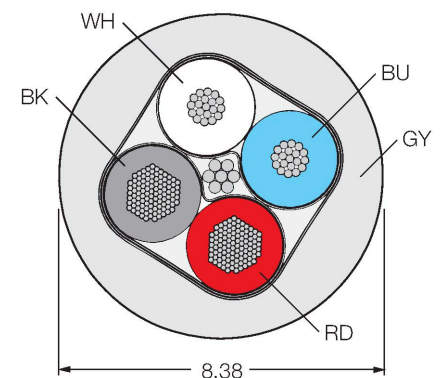


Caracteristici



- Material izolație exterioară: PVC
- Culoare izolație exterioară: gri
- Certificare UL
- conector mamă drept, 7/8"
- conector tată, 7/8", drept
- Lungime cablu: 0,5 m

Secțiune cablu



Alocare contacte



Caracteristici tehnice

| | |
|---|---|
| Tip | RSM RKM 5711-0.5M |
| Nr. ID | U5452-54 |
| Conector A | Conectori, 7/8"-16 UN, Drept |
| Număr de pini | 5 |
| Contacte | Metal, CuZn, Aurit |
| Suportul contactelor | Plastic, TPU, Albastru |
| Corp | Plastic, TPU, Albastru |
| Piuliță/șurub | Alamă, CuZn, Placat cu nichel |
| Durata de viață din punct de vedere mecanic | > 100 Cicluri de cuplare |
| Grad de poluare | 3 |
| Tip de protecție | IP67, Numai filetat |
| Conector B | Mamă, 7/8"-16 UN, Drept |
| Număr de pini | 5 |
| Contacte | Metal, CuZn, Aurit |
| Suportul contactelor | Plastic, PUR, Albastru |
| Corp | Plastic, TPU, Albastru |
| Piuliță de cuplare/șurub de reținere | Alamă, CuZn, Placat cu nichel |
| Durata de viață din punct de vedere mecanic | > 100 Cicluri de cuplare |
| Clasă de protecție | IP67, Doar când se înșurubează împreună |
| Cablu | |
| Protocol de rețea | DeviceNet CANopen, 5711 |
| Diametru cablu | Ø 8.38 mm |
| Lungime cablu | 0.5 m |

Caracteristici tehnice

| | |
|---|--|
| Manșon cablu | PVC, Gri |
| Ecranare | Da |
| Izolația conductorului | PE (Date), PVC (Alimentare) |
| Conductoare cablu de date | |
| Secțiune miez | 2 x 0.52 mm ² |
| Aranjamentul conductorului multifilar | 19 x 0.19 mm |
| Conductoare cablu de alimentare | |
| Secțiune miez | 2x 1.3 mm ² |
| Tip multifilar | 65 x 0.16 mm |
| Culori fire | Power: RD, BK, Data: WH, BU |
| Caracteristici electrice la +20 °C | |
| Tensiune nominală | 300 V |
| Curent | 7 A |
| Rezistență în c.c. (buclă) | 34.1 Ω/km |
| Nom. impedanță | 110 Ω (1 MHz) |
| Nom. capacitate | 40.52 pF/m |
| Proprietăți mecanice și chimice | |
| Raza de curbare (instalare fixă) | ≥ 5 x Ø |
| Raza de curbare (utilizare mobilă) | ≥ 15 x Ø |
| Temperatura mediului (fixă) | -40...+80 °C |
| Alte caracteristici | |
| Poate fi utilizat la sisteme mobile articulate de protecție cabluri | Nu |
| Fără halogeni | Nu |
| Certificări | UL CSA |
| Notă | |
| Notă | - Ne rezervăm dreptul de a efectua modificări tehnice fără înștiințare prealabilă. |