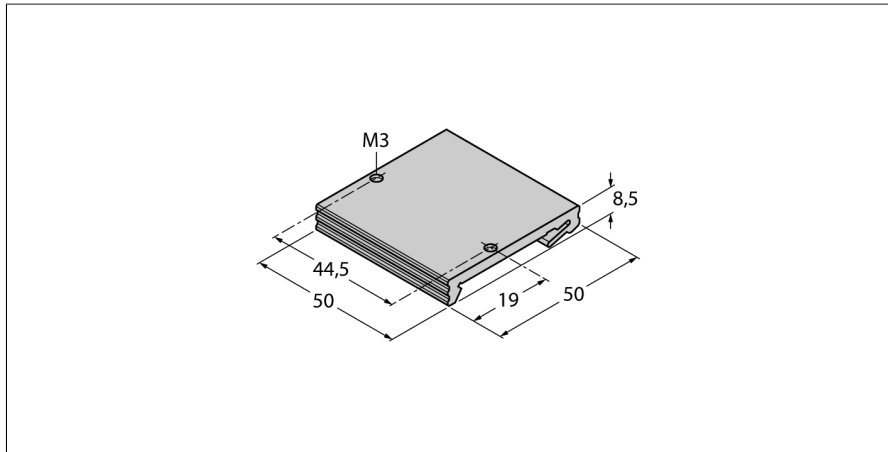


Accesorii pentru sisteme Fieldbus

Adaptor pentru montare din aluminiu pentru șină DIN 35-mm

Pentru stații I/O Fxx20 tip-S

FDN20-BKT-DIN



- Șina DIN se potrivește stațiilor I/O mici Fxx20
- Se montează pe șină DIN standard de 35 mm
- Kitul include suportul și 2 șuruburi de montare
- Grad de protecție IP20

| | |
|------------------------|---------------------------------|
| Tip | FDN20-BKT-DIN |
| Nr. ID | Z0076 |
| Dimensiuni (l x L x h) | 50 x 50 x 8.5 mm |
| material carcasă | Aluminium |
| Clasă de protecție | IP20 |
| Accesorii incluse | Suport și 2 șuruburi de montare |