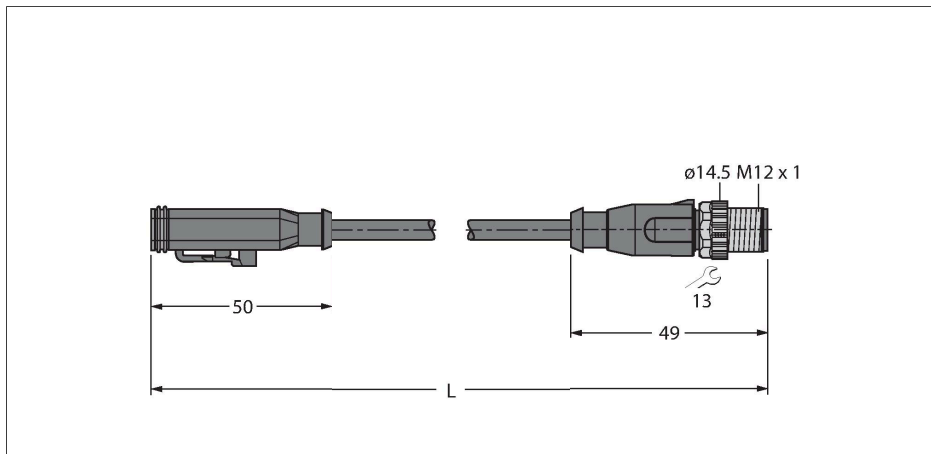


DT06-2S-A-10-RSC4.234T/TXL

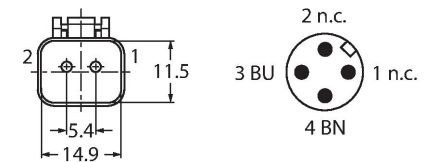
Разъем Deutsch – Удлинительный кабель



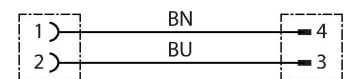
Характеристики

- Разъем Deutsch DT06, прямой, 2-контактн.
- Материал оболочки: TPE-U (ПУР)
- Цвет оболочки: черный, близок к RAL 9005
- Для использования в подвижных треках
- Огнестойкий в соотв. с cULus 20549
- Безгалогенный в соотв. со стандартом DIN VDE 0472, часть 815
- Сертификат: cULus
- Соответствие нормам RoHS
- Степени защиты IP67/IP69K
- Длина кабеля: 10 м

Назначение контактов



схема



Технические характеристики

Тип	DT06-2S-A-10-RSC4.234T/TXL
ID №	100002065
Разъем А	Гнездовой разъем, Deutsch DT, Прямой
Кол-во контактов	2
Контакты	Латунь, CuZn, Позолоченные
Подложка контактов	Пластмасса, TPU, Черный
Ручка	Пластмасса, TPU (УРЕТАНОВЫЙ ТЕРМОПЛАСТИК), Черный
Уплотнитель	Пластмасса, Силикон
Механический срок службы	> 100 Циклы коммутации
Степень загрязненности	3
Класс защиты	IP67, (подключен)
Разъем В	Штекерный разъем, M12 × 1, Прямой
Контакты	Латунь, CuZn, Позолоченные
Подложка контактов	Пластмасса, TPU, Черный
Ручка	Пластик, TPU (УРЕТАНОВЫЙ ТЕРМОПЛАСТИК), Черный
Соединительная гайка / крепежный винт	Латунь, CuZn, С никелевым покрытием
Момент затяжки	0.8 ... 1 Нм (соблюдайте макс. значения крутящего момента!)
Механический срок службы	> 100 Циклы коммутации
Степень загрязненности	3
Класс защиты	IP67, Только в стянутом состоянии
Кабель	
Диаметр кабеля	Ø 5 мм ±0.15
Длина кабеля	10 м
Оболочка кабеля	PUR (ПУР), Черный

Технические характеристики

Изоляция жил	PP (ПОЛИПРОПИЛЕН)
Поперечное сечение проводника	2 x 0.75 мм ²
Расположение жил в многожильном проводе	42 x 0.15 мм
Цвета проводов	BN, BU
Электрические характеристики +20 °C	
Номинальное напряжение	230 В
Напряжение пробоя	3000 В
Ток	4 А
Механические и химические свойства	
Радиус изгиба (стационарная установка)	≥ 5 x Ø
Радиус изгиба (гибкое применение)	≥ 10 x Ø
Связанные циклы	≥ 4 миллион
Допустимое ускорение	макс. 10 м/с ²
Допустимая скорость отката	3.33 м/с
в состоянии покоя	-40 °C...+80 °C
в движении.....	-25 °C...+80 °C