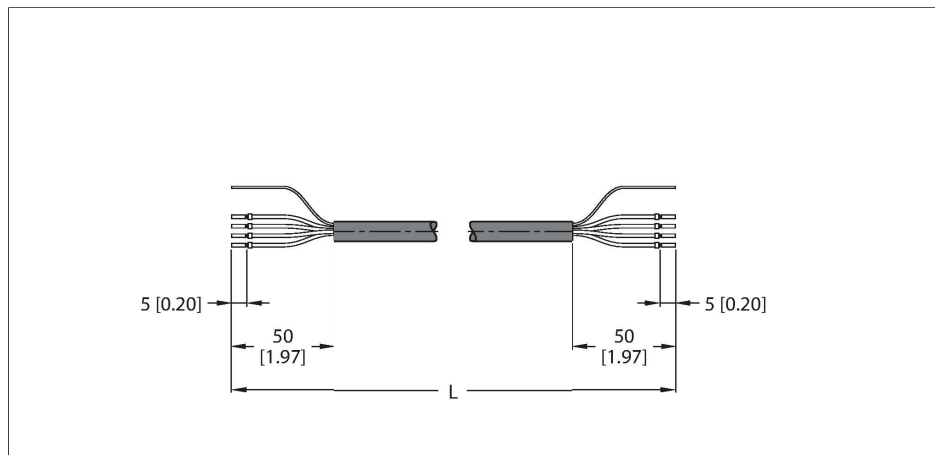


# CABLE-BLIDENT-2M/S2500

## RFID кабель стандартной версии – Соединительный кабель



### Характеристики

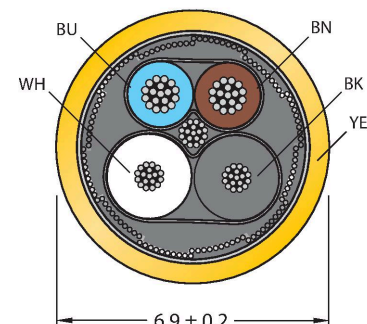


- 4-проводн., AWG 24/AWG 22
- Материал оболочки: PUR, цвет: желтый
- Без галогенов и веществ, ослабляющих адгезию
- Экранирование: Алюминиевая фольга, луженая медная оплетка
- Диаметр оболочки: 6,9 мм
- Для использования в подвижных треках, маслостойкость, высокая гибкость
- Кабель UL Style 20594
- Без оконцовки
- Без оконцовки
- Длина кабеля: 2,0 м

### Технические характеристики

Тип	CABLE-BLIDENT-2M/S2500
ID №	100019079
Момент затяжки	0.6 ... 1 Нм (соблюдайте макс. значения крутящего момента!)
<b>Кабель</b>	
Количество жил	4
Диаметр кабеля	Ø 6.9 мм
Длина кабеля	2 м
Оболочка кабеля	PUR (ПУР), Желтый
Экран	да
<b>Кабельный сердечник</b>	
Поперечное сечение проводника	2 x 0.25 мм <sup>2</sup>
<b>центр силового кабеля</b>	
Поперечное сечение проводника	2x 0.34 мм <sup>2</sup>
Цвета проводов	Power: BN, BU Data: WH, BK
<b>Электрические характеристики +20 °C</b>	
Номинальное напряжение	30 В
Ток	4 А
DC устойчивость (петля)	103 Ом/км
Ном. Полное сопротивление	135 Ω
номинальная электрическая емкость	50 pF/m
<b>Механические и химические свойства</b>	
Радиус изгиба (гибкое применение)	≥ 8 x Ø
Связанные циклы	≥ 1 миллион

### Сечение кабеля



## Технические характеристики

в состоянии покоя	-40 °C...+80 °C
-------------------	-----------------

в движении.....	-25 °C...+90 °C
-----------------	-----------------

### Другие характеристики

Для использования в тяговых цепях	да
-----------------------------------	----

Без галогенов	да
---------------	----

Сертификаты	Кабель UL-Style 20549
-------------	-----------------------