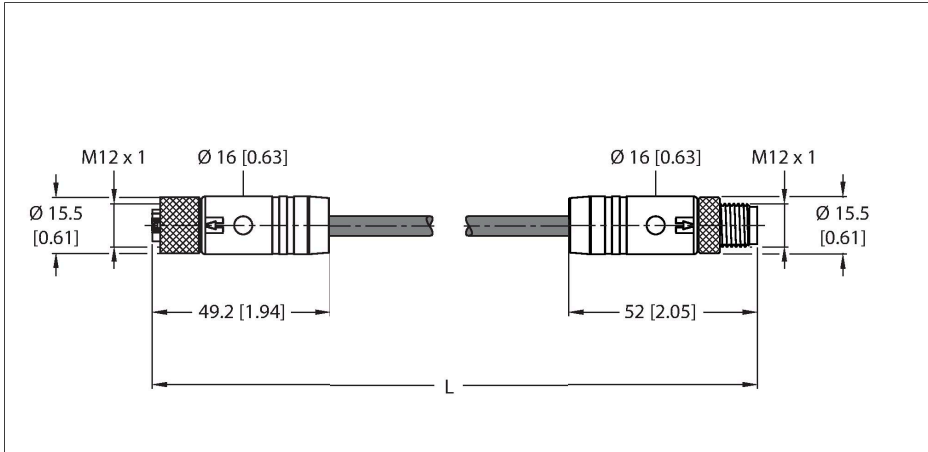


RKS46PSB-1.5-RSS46PSB/TXL

Кабель питания M12 – Удлинительный кабель



Технические характеристики

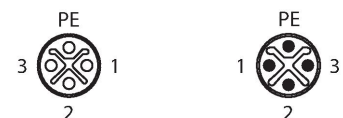
Тип	RKS46PSB-1.5-RSS46PSB/TXL
ID №	100023994
Разъем А	Гнездовой разъем, M12 × 1, Прямой, S-кодировка
Кол-во контактов	3+PE
Контакты	Медь-никель, CuNi, Позолоченные
Подложка контактов	Пластмасса, PBT GF, Черный
Ручка	Пластмасса, TPE (ТЕРМОПЛАСТИК), Черный
Соединительная гайка/винт	Латунь, CuZn, С никелевым покрытием
Уплотнитель	Пластмасса, FPM/FKM
Момент затяжки	0.5 ... 0.6 Нм (соблюдайте макс. значения крутящего момента!)
Механический срок службы	> 100 Циклы коммутации
Степень загрязненности	3
Класс защиты	IP65, IP67, IP69K, Только в затянутом состоянии
Разъем В	Штекерный разъем, M12 × 1, Прямой, S-кодировка
Кол-во контактов	3+PE
Контакты	Медь-никель, CuNi, Позолоченные
Подложка контактов	Пластмасса, PBT GF, Черный
Ручка	Пластик, TPE (ТЕРМОПЛАСТИК), Черный
Соединительная гайка / крепежный винт	Латунь, CuZn, С никелевым покрытием
Момент затяжки	0.5 ... 0.6 Нм (соблюдайте макс. значения крутящего момента!)
Механический срок службы	> 100 Циклы коммутации

Характеристики



- Гнездовой разъем M12, S-код, прямой, 4-конт. (3+PE)
- Экранированный участок на соединительной гайке
- Штекерный разъем M12, S-код, прямой, 4-конт. (3+PE)
- Материал оплетки: PUR
- Цвет оплетки: черный
- Высокая устойчивость к воздействию масел, охлаждающих жидкостей, смазочных материалов и эмульсий
- Подходит для использования в подвижных треках
- Устойчивость к вибрациям и ударам
- Огнестойкость
- Без галогенов
- Соответствие RoHS
- Сертификат UL
- Класс защиты: IP65, IP67, IP69K
- Длина кабеля: 1,5 м

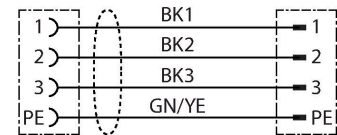
Назначение контактов



Технические характеристики

Степень загрязненности	3
Класс защиты	IP65, IP67, IP69K, Только в стянутом состоянии
Кабель	
Диаметр кабеля	Ø 9.4 мм ±0.20
Длина кабеля	1.5 м
Оболочка кабеля	PUR (ПУР), Черный
Изоляция жил	PP (ПОЛИПРОПИЛЕН)
Поперечное сечение проводника	4 x 1.5 мм ²
Цвета проводов	BK1, BK2, BK3, GNYE
Электрические характеристики +20 °C	
Номинальное напряжение	600 В
Ток	16 А
Механические и химические свойства	
Радиус изгиба (стационарная установка)	≥ 4 x Ø
Радиус изгиба (гибкое применение)	≥ 7 x Ø
Связанные циклы	≥ 10 миллион
Допустимое ускорение	макс. 5 м/с ²
Допустимая траектория, горизонт.	5 м (при 5 м/с ²)
в состоянии покоя	-40 °C...+80 °C
в движении.....	-30 °C...+80 °C
Температура окружающей среды во время работы подвижного трека	-20 °C...+60 °C
Для использования в тяговых цепях	да
Без галогенов	да
жироустойчивость	да
огнестойкий	да
Сертификаты	cULus

схема



Кривая ухудшения параметров

