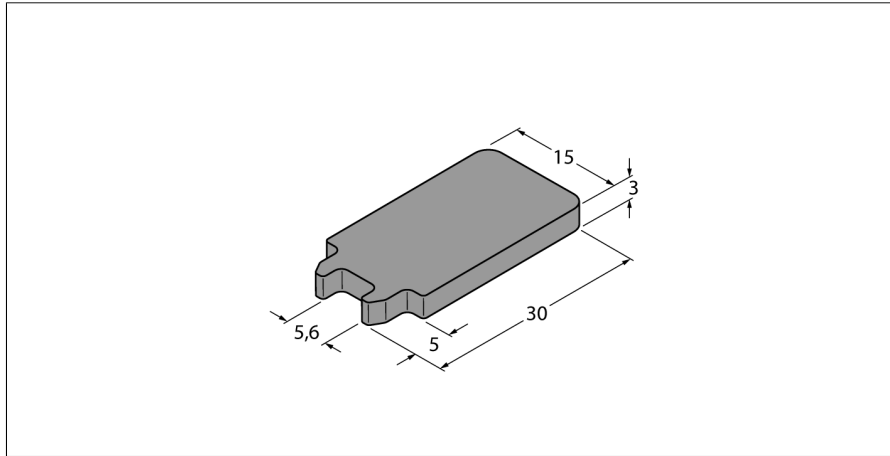
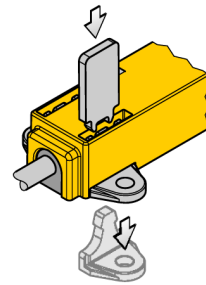


Аксессуары**Съемник****Для датчиков линейного перемещения LI-Q17L****RMT-Q17L**

- Съемник для монтажных элементов датчика линейного положения Q17L

Монтажные элементы серии Li-Q17L можно легко и быстро снять с помощью съемного инструмента. Для этого необходимо вставить инструмент в корпус сверху, расфиксировать крепежные элементы и удалить их.

Тип
ID №RMT-Q17L
1590755