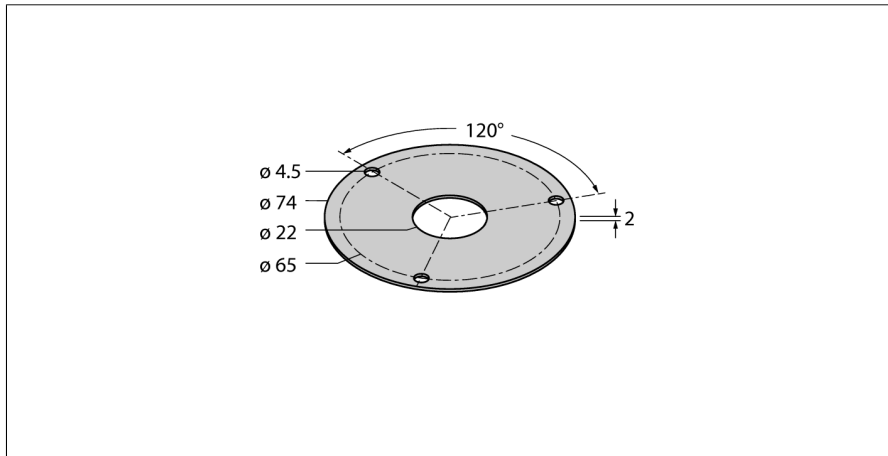


Аксессуары
Защитная пластина
Для энкодеров RI-QR24
SP2-QR24



- Позиционирующий элемент
- Полый вал, внутренний диаметр 6 мм
- Включая монтажные принадлежности муфты вала

Тип	SP2-QR24
ID №	1590939

Материал корпуса	Алюминий
------------------	----------