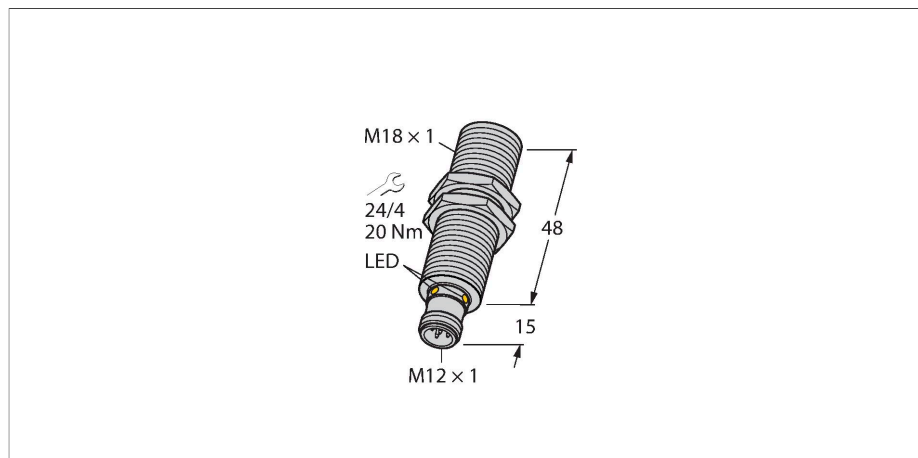


RU40U-M18M-AP8X2-H1151

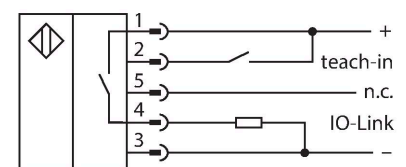
Ультразвуковой датчик – диффузионный датчик



Свойства

- Гладкая поверхность излучателя
- Цилиндрический корпус M18, с заливкой
- Подключение через вилку M12 x 1
- Температурная компенсация
- Слепая зона: 2,5 см
- Диапазон: 40 см
- Разрешение: 0,5 мм
- Угол раскрытия акустического конуса: $\pm 15^\circ$
- PNP выход переключения
- Н.О./Н.З. программируемый
- IO-Link

Схема подключения



Принцип действия

Ультразвуковые датчики детектируют множество различных объектов бесконтактным способом с помощью ультразвуковых волн. При этом не имеет значения, является ли объект прозрачным или нет, металлическим или неметаллическим, имеет ли жидкую, твердую или порошковую консистенцию. Условия окружающей среды, такие как капельный туман, пыль или дождь, также практически не влияют на функции датчиков.

Акустическая диаграмма отображает рабочий диапазон ультразвукового датчика. В соответствии со стандартом EN 60947-5-2 используются квадратные метки с различными габаритными размерами (20 × 20 мм, 100 × 100 мм) и цилиндры диаметром 27 мм.

Важная информация. Рабочий диапазон может отличаться, если параметры объектов не соответствуют стандартным. Причиной являются различия в отражающей способности и геометрии.

Технические характеристики

Тип	RU40U-M18M-AP8X2-H1151
ID №	1610094
Данные по ультразвуку	
Функция	Датчик приближения
Диапазон	25...400 мм
Разрешение	0,5 мм
минимальный диапазон переключения	5 мм
Ультразвуковая частота	300 кГц
повторяемость (стабильность) позиционирования	≤ 0.15 % полн. шкалы
Температурный дрейф	± 1.5 % полн. шкалы
Линейная ошибка	$\leq \pm 0.5$ %
Длины кромок номинального привода	20 мм
Скорость приближения	≤ 3 м/с
Скорость прохождения	≤ 1.3 м/с
Электрические параметры	
Рабочее напряжение	15...30 В =
Остаточная пульсация	10 % U_{ss}
Номинальный рабочий ток (DC)	≤ 150 мА
Ток холостого хода	≤ 50 мА
Сопrotивление нагрузки	≤ 1000 Ом
Остаточный ток	≤ 0.1 мА
Время отклика типовое	< 60 мс
Задержка готовности	≤ 300 мс
Протокол передачи данных	IO-Link
Выходная функция	НО/НЗ контакт, PNP

Технические характеристики

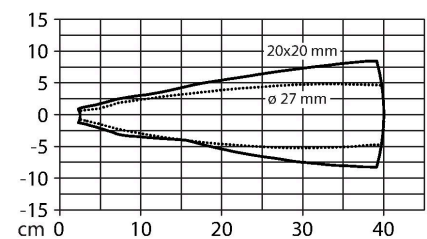
Выход 1	Переключающий выход или режим IO-Link
Частота переключения	≤ 10.4 Гц
Гистерезис	≤ 5 мм
Падение напряжения при I _o	≤ 2.5 В
Защита от короткого замыкания	да / Циклический
Защита от обратной полярности	да
Защита от обрыва	да
Параметр настройки	Дистанционное обучение IO-Link

IO-Link	
Спецификация IO-Link	V 1.1
IO-Link Порт	Class A
Режим коммуникации	COM 2 (38.4 kBaud)
Ширина обрабатываемых данных	16 бит
Информация об измеренном значении	15 бит
Информация о точке переключения	1 бит
Тип фрейма	2,2
Минимальное время цикла	2 мс
контакт 4	IO-Link
контакт 2	DI
Максимальная длина кабеля	20 м
Поддержка профиля	Smart Sensor Profil
Включено в SIDI GSDML	да

Механические характеристики	
Конструкция	Цилиндр с резьбой, M18
Направление излучения	прямой
Размеры	Ø 18 x 63 мм
Материал корпуса	Металл, CuZn, Cat6 _A С никелевым покрытием
Макс. момент затяжки корпусной гайки	20 Нм
Материал звукового преобразователя	пластмасса, эпоксидная смола и полиуретан
Электрическое подключение	Разъем, M12 × 1, 5-проводн.
Температура окружающей среды	-25...+70 °C
Температура хранения	-40...+80 °C
Степень защиты	IP67
Индикация состояния переключения	светодиод, желтый
Object detected	LED, зеленый

Испытания/сертификаты	
Средняя наработка до отказа	202 лет в соответствии с SN 29500-(Изд. 99) 40 °C
Декларация соответствия EN ISO/IEC	EN 60947-5-2

Звуковой конус

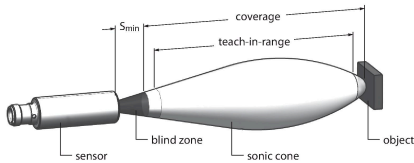


Технические характеристики

Вибростойкость	IEC 60068-2
Сертификаты	CE cULus

Указания по монтажу

Инструкция по монтажу/Описание



Установка точки переключения
Ультразвуковой датчик оборудован цифровым выходом с возможностью настройки точки срабатывания. Зеленый и желтый светодиоды отображают обнаружение объекта датчиком.

Одна точка переключения обучена. Должен быть в диапазоне срабатывания. В данном режиме задействовано подавление фона.

Обучение

- Подключите обучающий адаптер между датчиком и соединительным кабелем
- Расположите объект в начале зоны защиты
- Прижмите кнопку к Ub на 2 - 7 с
- Поместите объект в конец диапазона срабатывания
- Нажмите кнопку Ub на протяжении 8 - 11 секунд

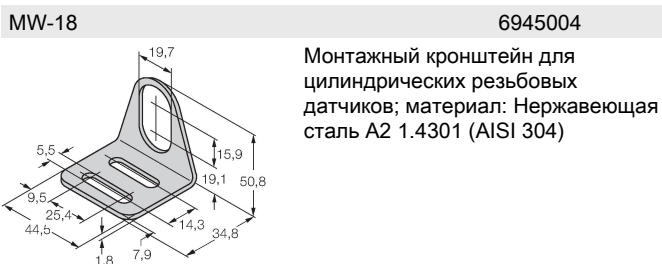
После успешного обучения, зеленый светодиод мигает с частотой 2 Гц и датчик автоматически переходит в нормальный режим.

Светодиодная сигнализация

В стандартном режиме работы светодиод сигнализирует состояния переключения датчика.

- Зеленый: Объект находится в диапазоне обнаружения, но еще не в диапазоне срабатывания
- Желтый: Объект находится в диапазоне срабатывания
- Выключен: Объект вне диапазона обнаружения или потерян сигнал

Аксессуары



Аксессуары

Чертеж с размерами	Тип	ID №	
	RKC4.5T-2/TEL	6625016	Кабельный соединитель, розетка M12, прямая, 5-конт., длина кабеля: 2 м, материал оболочки: ПВХ, черн.; сертификат cULus; возможны другие длины и материалы кабеля см. www.turck.com
	WKC4.5T-2/TEL	6625028	Соединительный кабель, "мама" M12, угловой, 5-конт., длина кабеля: 2 м, материал оболочки: ПВХ, черн.; сертификат cULus; возможны другие длины и материалы кабеля см. www.turck.com

Аксессуары

Чертеж с размерами	Тип	ID №	
	TBEN-S2-4IOL	6814024	Компактный мультипротокольный модуль ввода/вывода, 4 IO-Link Master 1.1 Класс А, 4 универсальных дискретных PNP канала 0.5 А
	USB-2-IOL-0002	6825482	Мастер соединения входа/выхода с интегрированным портом USB

Чертеж с размерами	Тип VB2-SP1	ID № A3501-29	Адаптер обучения:
--------------------	----------------	------------------	-------------------

