

# TM18AP6DVQ5

## Фотоэлектрический датчик – диффузионный датчик

### Технические характеристики

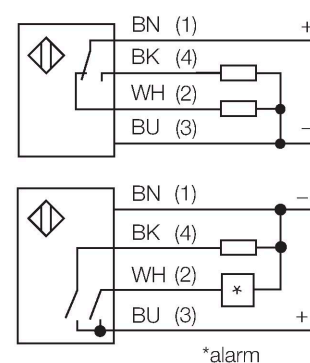
Тип	TM18AP6DVQ5
ID №	3018022
<b>Оптические данные</b>	
Функция	Датчик приближения
Рабочий режим	рассеянный
Тип источника света	красн.
Длина волны	880 нм
Диапазон	500 мм
<b>Электрические параметры</b>	
Рабочее напряжение	10...30 В =
Ток холостого хода	≤ 25 мА
Защита от короткого замыкания	да / Циклический
Защита от обратной полярности	да
Выходная функция	Программируемое подключение, PNP
Частота переключения	≤ 160 Гц
Задержка готовности	≤ 100 мс
Время отклика типовое	< 3 мс
Размыкание при превышении тока	> 220 мА
<b>Механические характеристики</b>	
Конструкция	Трубка, TM18
Размеры	Ø 18 x 30 x 30 x 41 мм
Материал корпуса	Металл, Литой цинк, никелевое покрытие
Линза	пластмасса, Акрил
Электрическое подключение	Кабель с разъемом, M12 × 1, 0.15 м, ПВХ
Количество проводников	4
Поперечное сечение жилы	0.5 мм <sup>2</sup>
Температура окружающей среды	-40...+70 °C
Степень защиты	IP67 IP69
Специальные характеристики	Герметизированный Для промывки под давлением
Индикатор рабочего напряжения	светодиод, зел.
Индикация состояния переключения	светодиод, желтый
Индикация ошибки	светодиод, зел., блики
Индикация коэффициента усиления	светодиод
Авария	светодиод желтый блики



### Свойства

- Вилка кабельная M12 x 1, 4-конт., ПУР, 150 мм
- Степень защиты IP67
- Температура окружающей среды: -40 °C...+70 °C
- Металлический корпус
- Диапазон 500 мм
- Рабочее напряжение: 10...30 В =
- Переключающий выход PNP, НО/НЗ

### Схема подключения



### Принцип действия

Излучатель и приемник встроены в один корпус. Отражение света от мишени детектируется и переключает датчик. Т.о. диапазон чувствительности датчиков сильно зависит от отражательной способности мишени.

Коэффициент усиления

Зависимость коэффициента усиления от расстояния

## Технические характеристики

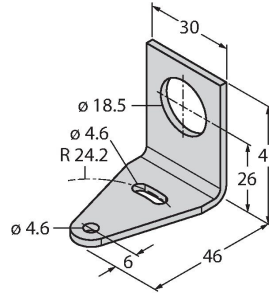
### Испытания/сертификаты

Approvals CE, UL

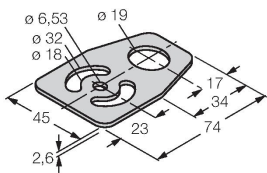
## Аксессуары

**SMBT18Y** 3069554  
 монтажный зажим, прямоугольный, для датчиков с резьбой M18, проход кабеля 15.3 мм или вилка M12 x 1

**SMB18A** 3033200  
 Кронштейн, прямоугольный, нерж. сталь, для датчиков с резьбой 18 мм



**SMBAMS18P** 3073134  
 Монтажный кронштейн, нерж. сталь, для датчиков с резьбой 18 мм



## Аксессуары

Чертеж с размерами	Тип	ID №	
	RKC4.4T-2/TEL	6625013	Кабельный соединитель, розетка M12, прямая, 4-конт., длина кабеля: 2 м, материал оболочки: ПВХ, черн.; сертификат cULus; возможны другие длины и материалы кабеля см. <a href="http://www.turck.com">www.turck.com</a>
	WKC4.4T-2/TEL	6625025	Соединительный кабель, "мама" M12, угловой, 4-конт., длина кабеля: 2 м, материал оболочки: ПВХ, черн.; сертификат cULus; возможны другие длины и материалы кабеля см. <a href="http://www.turck.com">www.turck.com</a>