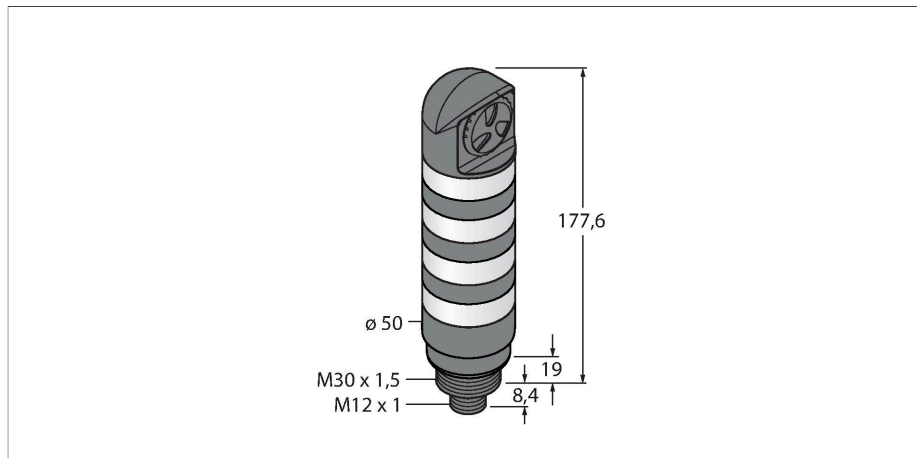


TL50BLB1GYR2ALSQ

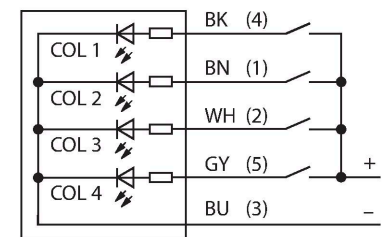
Светодиодный индикатор – сигнальная колонна



Свойства

- Черный пластиковый корпус
- Степень защиты IP67
- Иммуниет к электромагнитным и радиочастотным помехам
- Цвета: Синий проблесковый (цвет 1) / зеленый (цвет 2) / желтый (цвет 3) / красный проблесковый (цвет 4)
- Рабочее напряжение: 18...30 В = или 24 В ~ и 45 мА на каждый цвет светодиода
- Входы: PNP/NPN
- Звуковой извещатель: Герметичный, непрерывный сигнал, макс. 94 дБ

Схема подключения



Принцип действия

Многофункциональный башенный индикатор TL50 в прочном корпусе доступен в разных вариантах и легко устанавливается. В каждом башенном индикаторе можно сочетать до четырех разных светодиодных ламп и при необходимости звуковую сигнализацию. Можно выбрать три режима индикации (постоянный, мигающий или проблесковый). Режим индикации отображается в наименовании индикатора сразу после обозначения цвета (в случае если цифра отсутствует — постоянный; 1 — проблесковый; 2 — мигающий). Хорошая визуальная индикация состояния оборудования внутри и вне помещений. На принципиальной электрической схеме показано назначение выводов для PNP. Доступно 5 цветов: синий (B), зеленый (G), красный (R), желтый (Y) и белый (W), которые можно использовать в сочетании. Пример: Индикатор TL50GYRQ имеет следующие цвета в порядке снизу вверх: зеленый, желтый и красный.

Технические характеристики

Тип	TL50BLB1GYR2ALSQ
ID №	3025498
Данные по сигналам и индикации	
Назначение	Светодиодная индикаторная подсветка
Функция	башенный индикатор
Тип источника света	Синий, проблесковый зел. желт. Красный, мигающий
с регулировкой	нет
Функции цвета 1	Синий, Поворотный, 16 лм
Функции цвета 2	Зеленый, Постоянно включен, 52 лм
Функции цвета 3	Желтый, Постоянно включен, 15 лм
Функции цвета 4	Красный, Мигает, 24 лм
акустический сигнал	Непрерывный звуковой тон, 94 дБ
Электрические параметры	
Рабочее напряжение	12...30 В =
Номинальный рабочий ток (DC)	≤ 125 мА
Рабочее напряжение	21...27 В AC
Номинальный рабочий ток (AC)	≤ 100 мА
Макс. потребление тока на цвет	125 мА
Макс. потребление тока звуковым сигналом	35 мА
Тип входа	Биполярный (PNP/NPN)
Время отклика типовое	< 1 мс
Механические характеристики	
для подключения в каскад	нет
Конструкция	Гладкий цилиндр, TL50BL

Технические характеристики

Размеры	Ø 50 x 204.9 x 204.9 мм
Материал корпуса	Пластмасса, ABS, Cat6, Черный
Window material	Поликарбонат, прозрачный
Электрическое подключение	Разъем, M12 x 1, ПВХ
Количество проводников	8
Температура окружающей среды	-20...+50 °C
Относительная влажность	0...95 %
Степень защиты	IP67
Испытания/сертификаты	
Approvals	Сертификация CE, UL

Аксессуары

SMB30A 3032723

Монтажный кронштейн, прямоугольный, нерж. сталь, для датчиков с резьбой 30 мм

SMB30FA 3074005

Montagewinkel; Werkstoff VA 1.4401

SMB30SC 3052521

Монтажный зажим, PBT черн., для датчиков с резьбой 30 мм, поворотный

Аксессуары

Чертеж с размерами	Тип	ID №	
	RKC8T-2/TEL	6625130	Соединительный кабель, гнездовой разъем M12, прямой, 8-конт., длина кабеля: 2 м, материал оболочки: ПВХ, черн.; сертификат cULus; возможны другие длины и материалы кабеля см. www.turck.com
	WKC8T-2/TEL	6625133	Соединительный кабель, гнездовой разъем M12, угловой, 8-конт., длина кабеля: 2 м, материал оболочки: ПВХ, черн.; сертификат cULus; возможны другие длины и материалы кабеля см. www.turck.com