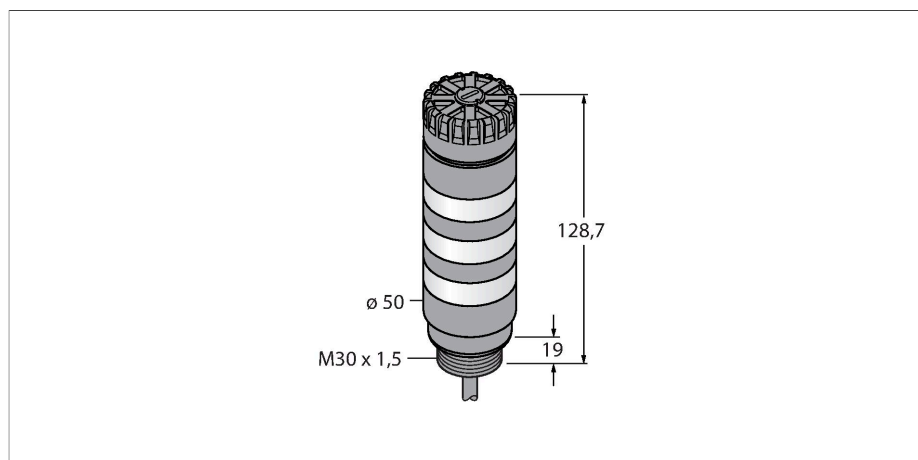


TL50BLG2Y2R2A

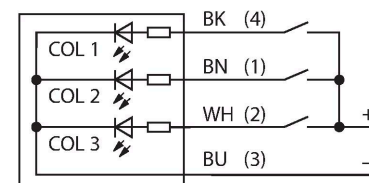
Светодиодный индикатор – сигнальная колонна



Свойства

- Пластиковая оболочка, черн.
- Степень защиты IP50
- Иммуниет к электромагнитным и радиочастотным помехам
- Цвета: Зеленый мигающий (цвет 1) / желтый мигающий (цвет 2) / красный мигающий (цвет 3)
- Рабочее напряжение: 18...30 В = или 24 В ~ и 45 мА на каждый цвет светодиода
- Входы: PNP/NPN
- Звуковой сигнал, макс. 92 дБ

Схема подключения



Технические характеристики

Тип	TL50BLG2Y2R2A
ID №	3027609
Данные по сигналам и индикации	
Назначение	Светодиодная индикаторная подсветка
Функция	башенный индикатор
Тип источника света	Зеленый, мигающий Желтый, мигающий Красный, мигающий
с регулировкой	нет
Функции цвета 1	Зеленый, Мигает, 52 лм
Функции цвета 2	Желтый, Мигает, 15 лм
Функции цвета 3	Красный, Мигает, 24 лм
акустический сигнал	Непрерывный звуковой тон, 92 дБ
Электрические параметры	
Рабочее напряжение	12...30 В =
Номинальный рабочий ток (DC)	≤ 125 мА
Рабочее напряжение	21...27 В AC
Номинальный рабочий ток (AC)	≤ 100 мА
Макс. потребление тока на цвет	125 мА
Макс. потребление тока звуковым сигналом	25 мА
Тип входа	Bipolar (PNP/NPN)
Время отклика типовое	< 1 мс
Механические характеристики	
для подключения в каскад	нет
Конструкция	Гладкий цилиндр, TL50BL
Размеры	Ø 50 x 147.7 x 147.7 мм

Принцип действия

Многофункциональный башенный индикатор TL50 в прочном корпусе доступен в разных вариантах и легко устанавливается. В каждом башенном индикаторе можно сочетать до четырех разных светодиодных ламп и при необходимости звуковую сигнализацию. Можно выбрать три режима индикации (постоянный, мигающий или проблесковый). Режим индикации отображается в наименовании индикатора сразу после обозначения цвета (в случае если цифра отсутствует — постоянный; 1 — проблесковый; 2 — мигающий). Хорошая визуальная индикация состояния оборудования внутри и вне помещений. На принципиальной электрической схеме показано назначение выводов для PNP. Доступно 5 цветов: синий (B), зеленый (G), красный (R), желтый (Y) и белый (W), которые можно использовать в сочетании. Пример: Индикатор TL50GYRQ имеет следующие цвета в порядке снизу вверх: зеленый, желтый и красный.

Технические характеристики

Материал корпуса	Пластмасса, ABS, Cat6, Черный
Window material	Поликарбонат, прозрачный
Электрическое подключение	Кабель, 2 м, ПВХ
Количество проводников	5
Температура окружающей среды	-20...+50 °C
Относительная влажность	0...95 %
Степень защиты	IP50
Испытания/сертификаты	
Approvals	Сертификация CE, UL

Аксессуары

SMB30A 3032723

Монтажный кронштейн, прямоугольный, нерж. сталь, для датчиков с резьбой 30 мм

SMB30FA 3074005

Montagewinkel; Werkstoff VA 1.4401

SMB30SC 3052521

Монтажный зажим, РВТ черн., для датчиков с резьбой 30 мм, поворотный