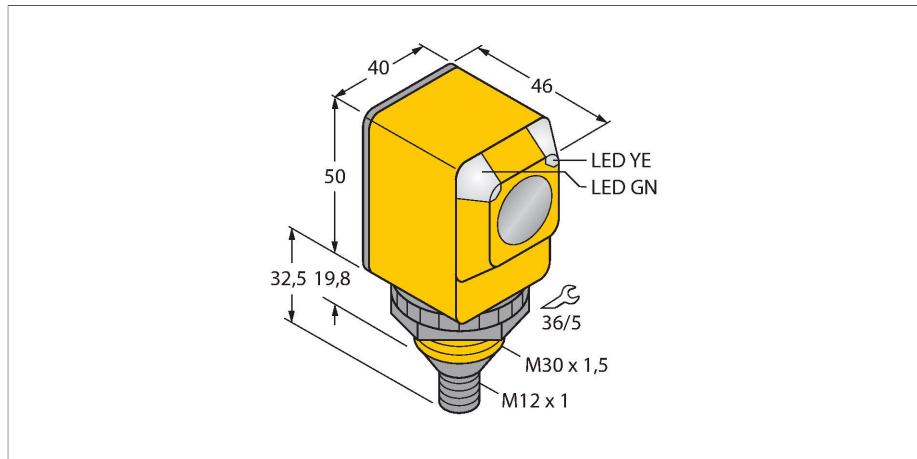


# Q40RW3LPQ3

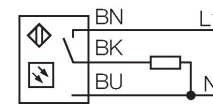
## Photoelectric Sensor – ретро-рефлективный датчик с поляризационным фильтром



### Свойства

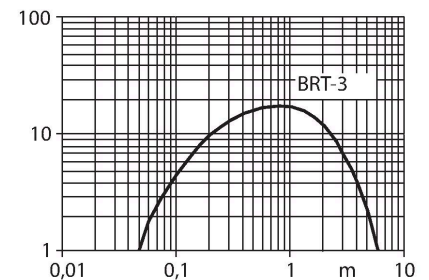
- M12 × 1, штекерный микроразъем (AC), 4-контактн.
- Степени защиты IP67/IP69K
- Температура окружающей среды: -40 °C...+70 °C

### Схема подключения



### Принцип действия

Рефлективный датчик включает излучатель и приемник в одном компактном корпусе. Световой пучок от излучателя направляется на отражатель, который возвращает свет на приемник. Объект детектируется, когда он прерывает этот световой пучок. Рефлективные датчики имеют высокий коэффициент усиления и хорошую контрастность. Кроме того, требуется установить и присоединить только одно устройство. Коэффициент усиления  
Зависимость коэффициента усиления от расстояния



### Технические характеристики

Тип	Q40RW3LPQ3
ID №	3036980
<b>Оптические данные</b>	
Функция	Ретрорефлективный датчик
Рабочий режим	С поляризацией
Рефлектор в комплекте	нет
Тип источника света	ИК
Длина волны	950 нм
Диапазон	50...6000 мм
<b>Электрические параметры</b>	
Рабочее напряжение	20...250 В AC
Номинальный рабочий ток (AC)	≤ 200 мА
Выходная функция	Темный режим, Релейный выход
Частота переключения	≤ 40 Гц
Задержка готовности	≤ 100 мс
Время отклика типовое	< 16 мс
<b>Механические характеристики</b>	
Конструкция	Прямоугольный, Q40
Размеры	Ø 30 x 50 x 46 x 40 мм
Материал корпуса	Пластмасса, Термопластичный материал
Линза	Lexan, Polycarbonate
Электрическое подключение	Разъем, M12 × 1, ПВХ
Количество проводников	5
Температура окружающей среды	-40...+70 °C
Степень защиты	IP69

## Технические характеристики

Специальные характеристики	Герметизированный Для промывки под давлением
Индикатор рабочего напряжения	светодиод, зел.
Индикация состояния переключения	светодиод, желтый
Индикация коэффициента усиления	светодиод
<b>Испытания/сертификаты</b>	
Approvals	CE, UL, CSA

## Аксессуары

<b>SMB30A</b> 	<b>3032723</b> Монтажный кронштейн, прямоугольный, нерж. сталь, для датчиков с резьбой 30 мм	<b>SMB30FAM10</b> 	<b>3011185</b> Монтажный кронштейн, нерж. сталь, для резьбы M10 x 1.5, длина резьбы 30 мм
<b>SMB30SC</b> 	<b>3052521</b> Монтажный зажим, РВТ черн., для датчиков с резьбой 30 мм, поворотный	<b>SMBAMS30P</b> 	<b>3073135</b> Монтажные зажимы, нерж. сталь, для датчиков с резьбой 30 мм

## Аксессуары

Чертеж с размерами 	Тип BRT-3	ID № 3016164	Круглый рефлектор, коэфф. отражения 1.0, материал: акрил, окр. темп. -20...+60 °C
------------------------	--------------	-----------------	---