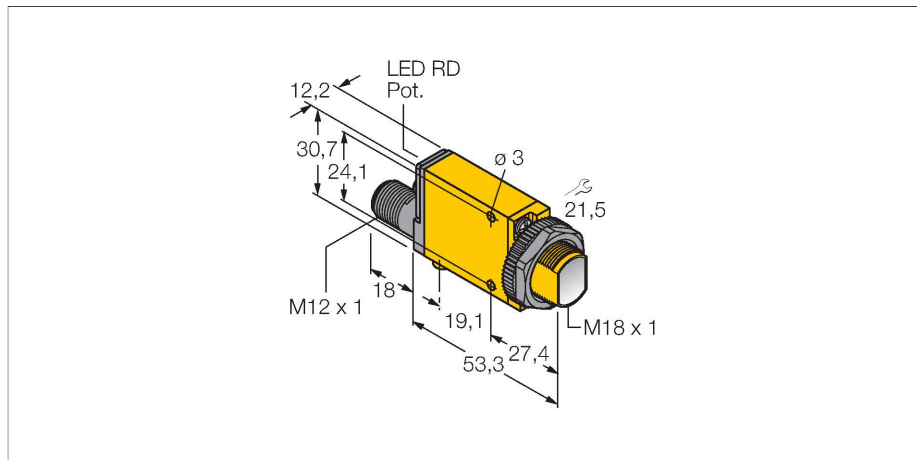


# SM312CVBMHSQD

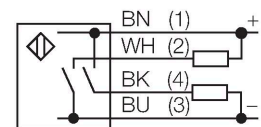
## Фотоэлектрический датчик – конвергентный датчик



### Свойства

- Вилка, M12 x 1, 4-конт.
- Степень защиты IP67
- Регулировка чувствительности потенциометром
- Индикатор настройки положения
- Рабочее напряжение: 10...30 В =
- Переключающий выход, биполярный
- Светлый/темный режим

### Схема подключения



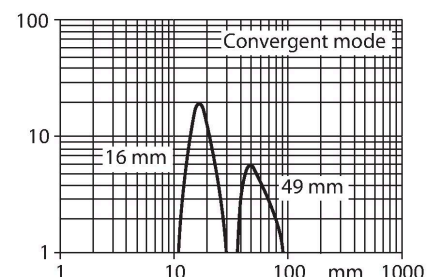
### Технические характеристики

|                                    |  |
|------------------------------------|--|
| Тип                                | SM312CVBMHSQD                                |
| ID №                               | 3047280                                      |
| <b>Оптические данные</b>           |  |
| Функция                            | Датчик приближения                           |
| Рабочий режим                      | Конвергенция                                 |
| Тип источника света                | син.   |
| Длина волны                        | 475 нм                                       |
| Фокусное расстояние                | 16 мм  |
| Диапазон                           | 16 мм  |
| <b>Электрические параметры</b>     |  |
| Рабочее напряжение                 | 10...30 В =                                  |
| Остаточная пульсация               | < 10 % U <sub>ss</sub>                       |
| Номинальный рабочий ток (DC)       | ≤ 150 мА                                     |
| Ток холостого хода                 | ≤ 25 мА                                      |
| Выходная функция                   | НО контакт, PNP/NPN                          |
| Частота переключения               | ≤ 500 Гц                                     |
| Задержка готовности                | ≤ 100 мс                                     |
| Время отклика типовое              | < 0.3 мс                                     |
| Размыкание при превышении тока     | > 220 мА                                     |
| Параметр настройки                 | Потенциометр                                 |
| <b>Механические характеристики</b> |  |
| Конструкция                        | Прямоугольный с резьбой, Mini Beam           |
| Размеры                            | Ø 18 x 71.3 x 12.3 x 30.7 мм                 |
| Материал корпуса                   | Пластмасса, Термопластичный материал, Желтый |
| Линза                              | пластмасса, Acrylic                          |
| Электрическое подключение          | Разъем, M12 × 1, ПВХ                         |

### Принцип действия

Линза перед излучающим диодом у конвергентных датчиков обеспечивает яркое фокальное пятно малого размера на заданном расстоянии от датчика. Как и у диффузионных датчиков, регистрируется свет, отражаемый мишенью. Конвергентные датчики идеально подходят для детектирования малых мишеней, цветных меток и направления кромок или положения объектов из прозрачных материалов. Мишень должна однако находиться внутри глубины фокуса датчиков. Глубина фокуса определяется как область впереди или позади фокального пятна, внутри которой может детектироваться объект. Благодаря высокой интенсивности света в фокальном пятне, конвергентные датчики обладают способностью детектировать мишени с низкой отражательной способностью.

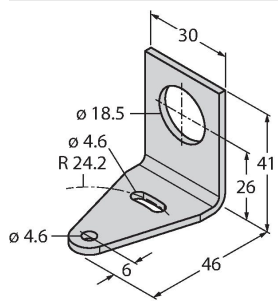
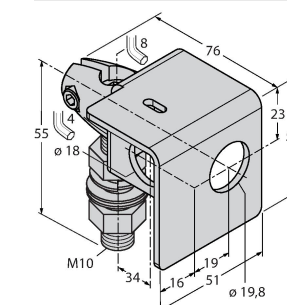
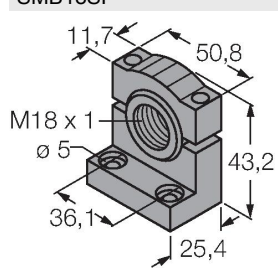
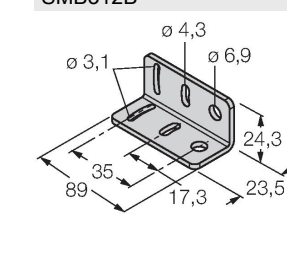
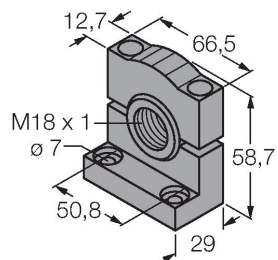
Коэффициент усиления  
Зависимость коэффициента усиления от расстояния



## Технические характеристики

|                                  |                           |
|----------------------------------|---------------------------|
| Количество проводников           | 4                         |
| Температура окружающей среды     | -20...+70 °C              |
| Степень защиты                   | IP67                      |
| Индикация состояния переключения | светодиод, красный        |
| Индикация коэффициента усиления  | светодиод, красный, блики |
| <b>Испытания/сертификаты</b>     |                           |
| Approvals                        | CE, cURus, CSA            |

## Аксессуары

|   |   |   |   |
|---|---|---|---|
| <p><b>SMB18A</b></p>      | <p><b>3033200</b></p> <p>Кронштейн, прямоугольный, нерж. сталь, для датчиков с резьбой 18 мм</p>  | <p><b>SMB18AFAM10</b></p>  | <p><b>3012558</b></p> <p>Монтажный кронштейн, VA 1.4401, для резьбы M10 x 1.5, длина резьбы 18 мм</p> |
| <p><b>SMB18SF</b></p>    | <p><b>3052519</b></p> <p>Монтажный зажим, РВТ черн., для датчиков с резьбой 18 мм, поворотный</p> | <p><b>SMB312B</b></p>     | <p><b>3025519</b></p> <p>Монтажные зажимы, нерж. сталь, для MINI-BEAM NAMUR</p>                       |
| <p><b>SMB3018SC</b></p>  | <p><b>3053952</b></p> <p>Монтажный кронштейн, ПБТ черный, для датчиков с резьбой 18 мм</p>        |   |   |