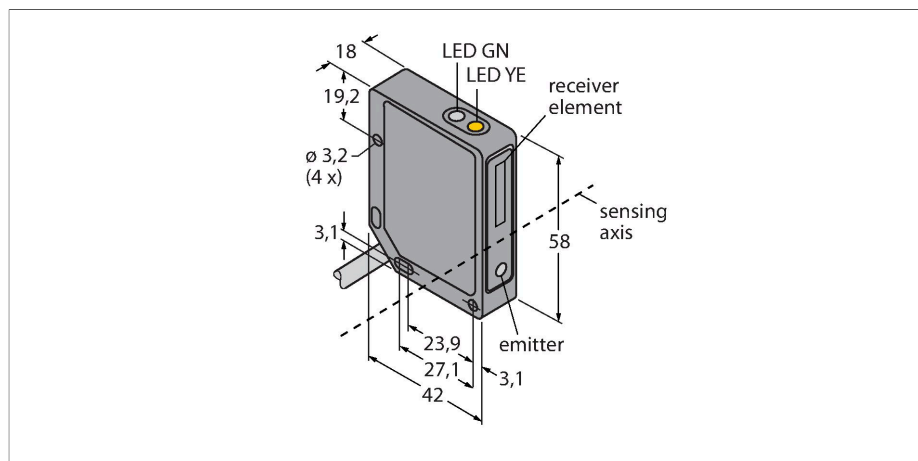


QMT42VP6FF1000 W/30F

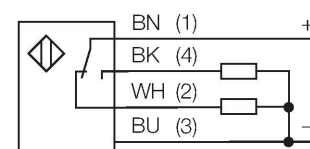
Фотоэлектрический датчик – диффузионный датчик с фиксированным подавлением фона



Свойства

- Кабель, ПВХ, 2 м, 4-проводной
- Металлический корпус, ZN, черн.
- Степень защиты IP67
- Рабочее напряжение 10...30 В DC
- Переключающий выход PNP
- Светлый/темный режим

Схема подключения



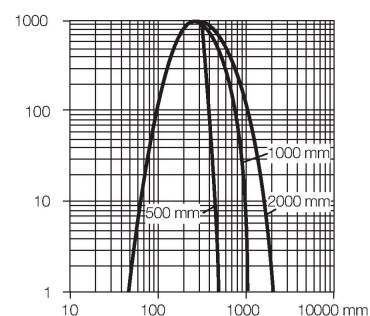
Технические характеристики

| | |
|------------------------------------|--|
| Тип | QMT42VP6FF1000 W/30F |
| ID № | 3066322 |
| Оптические данные | |
| Функция | Датчик приближения |
| Рабочий режим | Нерегулируемое подавление заднего фона |
| Тип источника света | ИК |
| Длина волны | 880 нм |
| Диапазон | 50...1000 мм |
| Электрические параметры | |
| Рабочее напряжение | 10...30 В = |
| Остаточная пульсация | < 10 % U _{ss} |
| Номинальный рабочий ток (DC) | ≤ 100 мА |
| Ток холостого хода | ≤ 50 мА |
| Защита от короткого замыкания | да |
| Защита от обратной полярности | да |
| Выходная функция | НО/НЗ контакт, PNP |
| Частота переключения | ≤ 500 Гц |
| Задержка готовности | ≤ 100 мс |
| Время отклика типовое | < 1 мс |
| Размыкание при превышении тока | > 150 мА |
| Механические характеристики | |
| Конструкция | Прямоугольный, QMT42 |
| Размеры | 42 x 18 x 58 мм |
| Материал корпуса | Металл, ZN, Черный |
| Линза | пластмасса, акрил |

Принцип действия

Диффузионные датчики с подавлением заднего фона работают с одним излучателем и несколькими приемниками. В зависимости от положения мишени и оптической структуры датчика наибольшее количество излучения приходится на тот или иной приемник. Электроника датчика определяет, находится ли отражающий объект внутри или вне измерительного поля. Эти датчики имеют фиксированную границу выделения.

Коэффициент усиления
Зависимость коэффициента усиления от расстояния



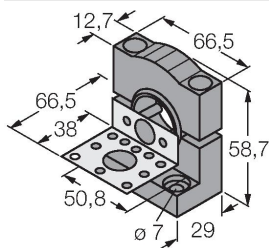
Технические характеристики

| | |
|----------------------------------|------------------------|
| Электрическое подключение | Кабель, 9 м, ПВХ |
| Количество проводников | 4 |
| Поперечное сечение жилы | 0.5 мм ² |
| Температура окружающей среды | -20...+55 °С |
| Степень защиты | IP67 |
| Индикатор рабочего напряжения | светодиод, зел. |
| Индикация состояния переключения | светодиод, желтый |
| Индикация ошибки | светодиод, зел., блики |
| Индикация коэффициента усиления | светодиод |
| Авария | светодиод желтый блики |
| Испытания/сертификаты | |
| Approvals | CE, cURus |

Аксессуары

SMB30SK

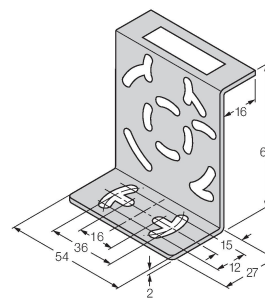
3052523



Монтажный кронштейн, ПБТ черный, с монтажной пластиной, нерж. сталь, для корпусов с резьбой 18 мм, QM42/QMT42

SMB46S

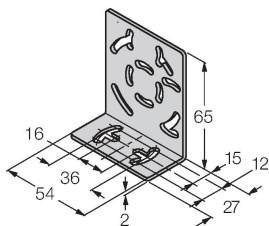
3048748



Монтажные зажимы, нерж. сталь, для серии QS18, QS30, MINI-BEAM, QM42/QMT42

SMB46L

3048747



Монтажный кронштейн, нерж. сталь, для серии QS18, QS30, MINI-BEAM, QM42/QMT42