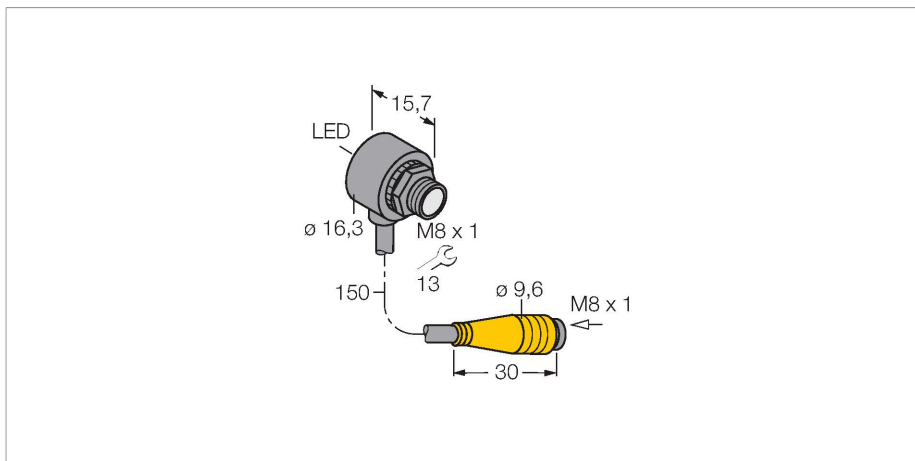


T8AN6RQ

Фотоэлектрический датчик – оппозитный датчик (излучатель/приемник) миниатюрный датчик



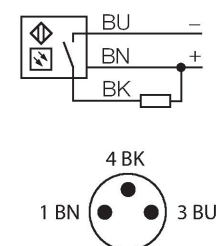
Технические характеристики

Тип	T8AN6RQ
ID №	3066664
Оптические данные	
Функция	Оппозитный датчик
Рабочий режим	Приемник
Диапазон	0...2000 мм
Электрические параметры	
Рабочее напряжение	10...30 В =
Остаточная пульсация	< 10 % U _{ss}
Номинальный рабочий ток (DC)	≤ 50 мА
Ток холостого хода	≤ 25 мА
Защита от короткого замыкания	да
Защита от обратной полярности	да
Выходная функция	НО контакт, режим "на свет", NPN
Частота переключения	≤ 666 Гц
Задержка готовности	≤ 100 мс
Время отклика типовое	< 1 мс
Механические характеристики	
Конструкция	Трубка, T8
Размеры	Ø 8 x 15.8 мм
Материал корпуса	Пластмасса, Термопластичный материал, Черный
Линза	пластмасса, Acrylic
Электрическое подключение	Кабель с разъемом, M8 × 1, 0.15 м, ПВХ

Свойства

- Кабельная вилка, ПВХ, M8 x 1, 150 мм
- Степень защиты IP67
- Температура окружающей среды: -20...+55 °C
- Идеально для ограниченного пространства
- Рабочее напряжение: 10...30 В =
- Переключающий выход NPN, светлый режим

Схема подключения



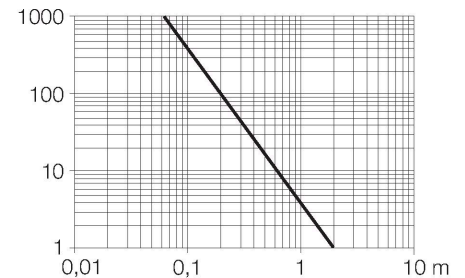
Принцип действия

Оппозитные датчики состоят из приемника и излучателя. Они установлены один напротив другого так, что свет от излучателя попадает непосредственно на приемник. Если объект прерывает или ослабляет световой поток, это вызывает переключение устройства. Оппозитные датчики являются наиболее надежными фотоэлектрическими датчиками для детектирования непрозрачных мишеней. Прекрасный контраст между условиями "темно" и "светло" и чрезвычайно высокий коэффициент усиления типичен для этого

Технические характеристики

Количество проводников	3
Поперечное сечение жилы	0.1 мм ²
Температура окружающей среды	-20...+55 °C
Степень защиты	IP67
Индикатор рабочего напряжения	светодиод, зел.
Индикация состояния переключения	светодиод, красный
Индикация ошибки	светодиод, зел., блики
Индикация коэффициента усиления	светодиод
Авария	светодиод красный блики
Испытания/сертификаты	
Approvals	CE

способа детектирования, это позволяет работать при больших расстояниях и в сложных условиях.
 Коэффициент усиления
 Зависимость коэффициента усиления от расстояния

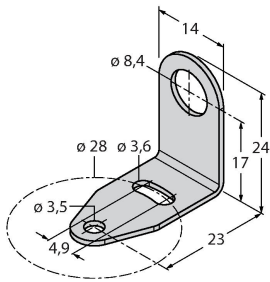


Аксессуары

SMB8MM

3067363

Монтажный зажим; материал VA 1.4401, для серии T8 или T8L



Аксессуары

Чертеж с размерами	Тип	ID №	
	PKG3M-2/TEL	6625058	Соединительный кабель, "мама" M8, прямой, 3-конт., длина кабеля: 2 м, материал оболочки: ПВХ, черн.; сертификат cULus; возможны другие длины и материалы кабеля см. www.turck.com
	PKW3M-2/TEL	6625064	Соединительный кабель, "мама" M8, угловой, 3-конт., длина кабеля: 2 м, материал оболочки: ПВХ, черн.; сертификат cULus; возможны другие длины и материалы кабеля см. www.turck.com