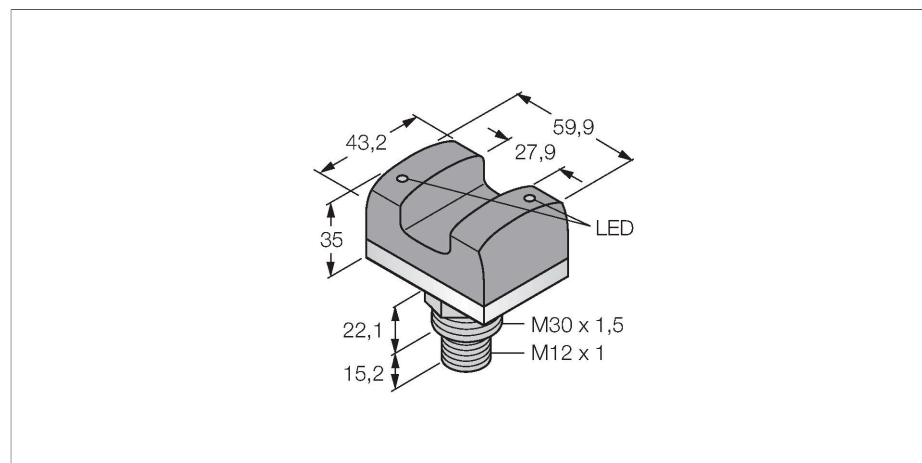


VTBP6RQ

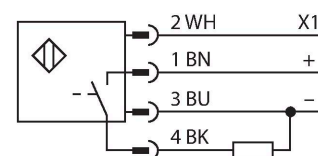
Фотоэлектрический датчик – Сенсорный переключатель с подсветкой



Свойства

- "Папа" M12 x 1
- Лампа вызова высокой яркости
- Цвет лампы вызова: Красный
- Рабочее напряжение 12...30 В =
- Переключающий выход PNP
- вход активации рабочей лампы 10...30 В =
- Предварительно собранная защитная крышка

Схема подключения



Принцип действия

Оптические сенсорные переключатели часто используются при операциях пакетирования и выборки. Хорошо видимая лампа с высоким цоколем переключается внешне, чтобы обратить внимание на новый рабочий этап. Кнопка эргономичной формы активируется прерыванием оппозитного датчика безо всяких усилий. При этом эффективность работы оператора по сравнению с механическими кнопками повышается без нагрузки на кисть, запястье и руку в целом при повторяемом воздействии. Сигнальная лампа может быть запрограммирована на мигание или непрерывное свечение и активируется через линию X1.

Технические характеристики

Тип	VTBP6RQ
ID №	3067994
Функция	сенсорный переключатель
Тип источника света	ИК
Число лучей	1
Функция переключения	Мгновенного действия
Функции цвета 1	Красный, Прочее
Электрические параметры	
Рабочее напряжение	12...30 В =
Макс. потребление тока на цвет	120 мА
Выходная функция	НО контакт, PNP
Тип входа	Биполярный (PNP/NPN)
Время отклика типовое	< 100 мс
Механические характеристики	
Конструкция	Прямоугольный, VTB
Размеры	59.9 x 43.2 x 48 мм
Материал корпуса	Пластмасса, Термопластичный полисульфон, Cat6 _A Черный
Window material	Поликарбонат, рассеянный
Электрическое подключение	Разъем, M12 × 1, ПВХ
Количество проводников	4
Температура окружающей среды	-20...+50 °C
Относительная влажность	0...90 %
Степень защиты	IP66

Технические характеристики

Испытания/сертификаты

Средняя наработка до отказа	63 лет
-----------------------------	--------
