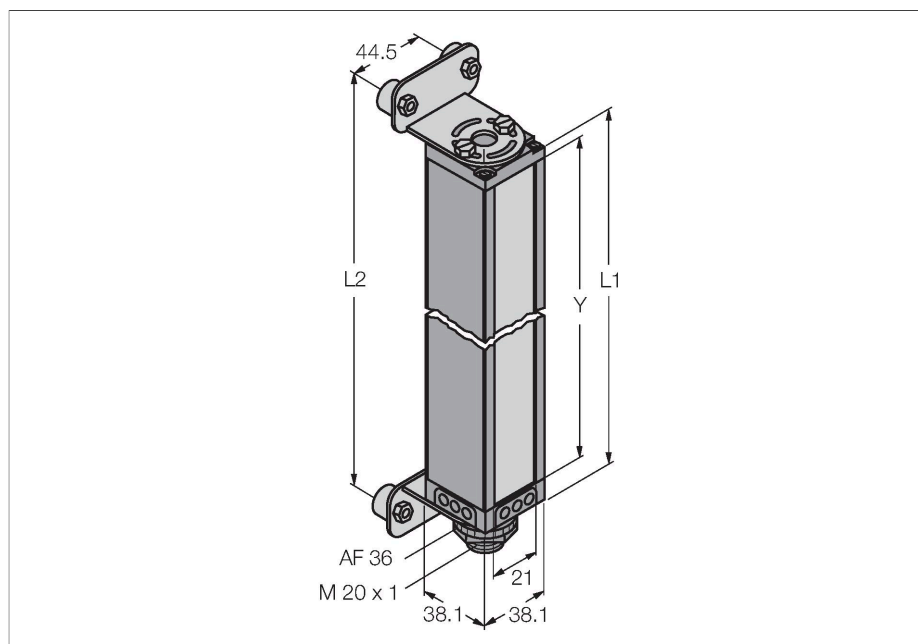


MAR3016NX485Q

Измерительная световая завеса – Приемник



Свойства

- Кабель на 150 мм с вилкой, M12 × 1, 8 контактов
- Поле сканирования (Y): 752 мм
- Разрешение: 19 мм
- Диапазон: 16,5 мм
- Рабочее напряжение: 16...30 В пост. тока
- 2 коммутационных выхода (NPN/PNP)
- Интерфейс RS485

Технические характеристики

Тип	MAR3016NX485Q
ID №	3072195
Оптические данные	
Функция	световой барьер
Рабочий режим	Приемник
Тип источника света	ИК
Оптическое разрешение	9.5 мм
Диапазон	0...16500 мм
Поле сканирования	752 мм
Число лучей	40
Электрические параметры	
Рабочее напряжение	16...30 В =
Защита от обратной полярности	да
Протокол передачи данных	RS485
Выходная функция	2 НО контакта, PNP/NPN
Время отклика типовое	< 23 мс
Механические характеристики	
Конструкция	Прямоугольный, Mini Array
Размеры	38.1 x 38.1 x 841 мм
Материал корпуса	Металл, AL
Линза	пластмасса, Акрил
Электрическое подключение	Кабель с разъемом, M12 × 1, 0.15 м
Количество проводников	8

Принцип действия

Измерительные световые завесы служат для задач точного детектирования и инспекции, отслеживания профиля, позиционирования кромки и центрирования, а также для детектирования отверстий. Каждая система состоит из излучателя и приемника, который имеет два переключающих выхода. Дополнительно данные передаются по интерфейсу RS485. Настройка параметров устройства может быть выполнена с помощью ПК. Время отклика зависит от поля сканирования и режима сканирования. Подробное описание можно найти в инструкции по применению.

Технические характеристики

Температура окружающей среды	-40...+70 °C
Степень защиты	IP65
Испытания/сертификаты	
Approvals	CE
Сертификаты	CE Сертиф. cULus

Аксессуары

Чертеж с размерами	Тип	ID №	
	RKS8T-2/TEL	6625446	Соединительный кабель, розетка M12, прямой, 8-конт., длина кабеля: 2 м, материал оболочки: ПВХ, черн.; экранированный; сертификат cULus; возможны другие длины и материалы кабеля, см. www.turck.com
	WKS8T-2/TEL	6625449	Соединительный кабель, розетка M12, угловой, 8-конт., длина кабеля: 2 м, материал оболочки: ПВХ, черн.; экранированный; сертификат cULus; возможны другие длины и материалы кабеля, см. www.turck.com