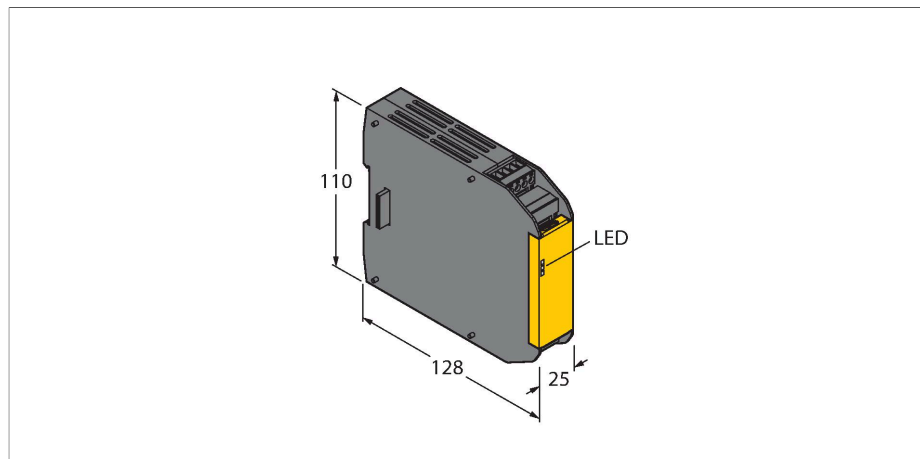


XS8SI

Безопасность персонала – Модуль входа сигнала безопасности



Свойства

- Только для использования с контроллером безопасности XS26-2xx
- PLe по ISO 13849-1
- SIL 3 по IEC 61508 и IEC 62061
- 8 входов безопасности, 2 из которых могут быть перенастроены в выходы
- Степень защиты IP20

Принцип действия

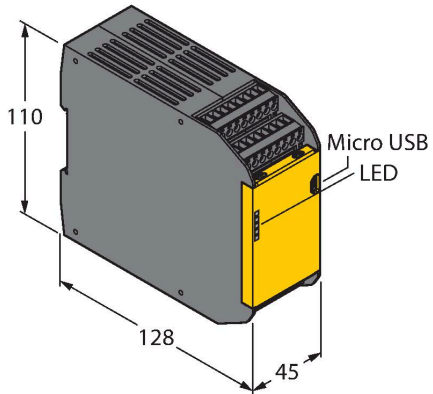
Дополнительные защитные входы и выходы, а также выходы реле безопасности могут быть подключены к расширяемому защитному контроллеру. К расширяемому защитному контроллеру XS26-2xx может быть добавлено до восьми расширительных модулей в любом сочетании входов и выходов.

Технические характеристики

Тип	XS8SI
ID №	3085070
Функция	Модуль расширения
Конструкция	Клеммная коробка
Материал корпуса	Пластмасса, PC, Черный
Электрическое подключение	Съемный клеммный блок, защищенный от переплюсовки, с винтовым соединением
Температура окружающей среды	0...+55 °C
Относительная влажность	0...90 %
Степень защиты	IP20
Испытания/сертификаты	

Аксессуары

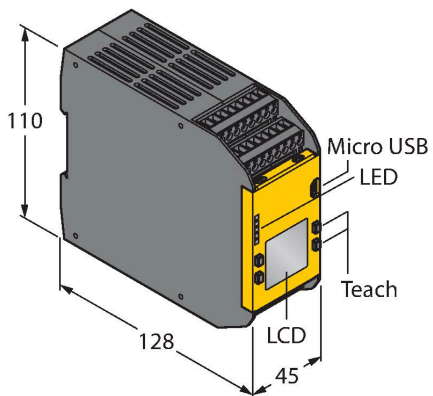
Чертеж с размерами	Тип	ID №	
	XS26-2	3085061	Расширяемый программируемый контроллер безопасности



XS26-2D

3085062

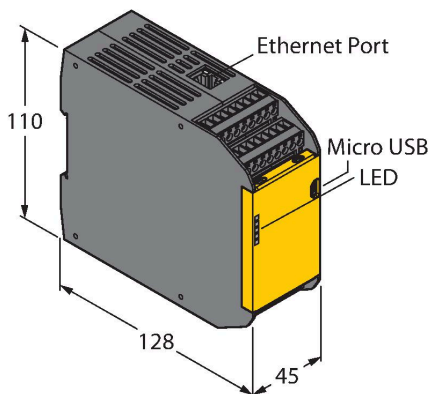
Расширяемый программируемый контроллер безопасности



XS26-2E

3085063

Расширяемый программируемый контроллер безопасности



Чертеж с размерами

Тип
XS26-2DEID №
3085064Расширяемый программируемый
контроллер безопасности