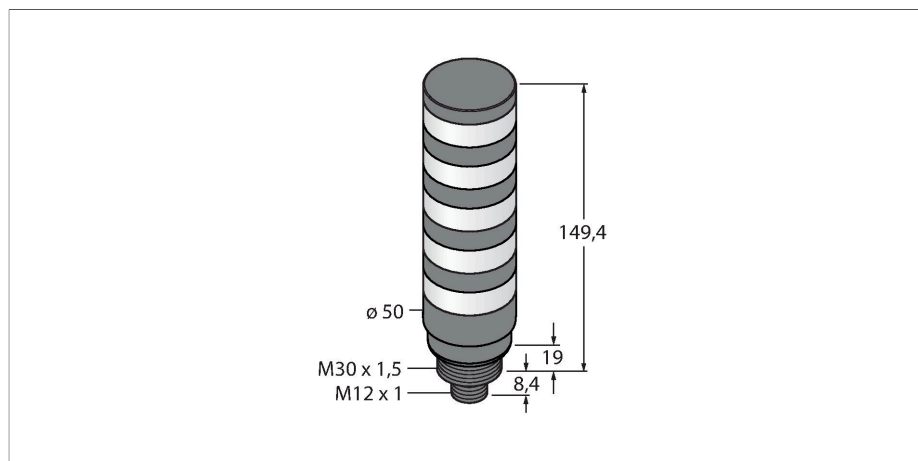


TL50CWBGYRQ

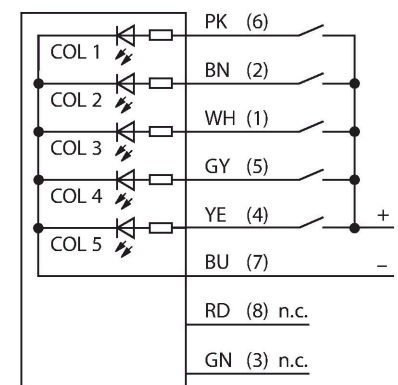
Светодиодный индикатор – Компактный башенный индикатор



Свойства

- Пластиковая оболочка, черн.
- Иммунитет к электромагнитным и радиочастотным помехам
- Степень защиты IP67
- Вилка M12 x 1
- Многоцветный: Белый (цвет 1) / Синий (цвет 2) / Зеленый (цвет 3) / Желтый (цвет 4) / Красный (цвет 5)
- Рабочее напряжение: Рабочее напряжение 12...30 В = или 21...27 В ~ и 135 мА на каждый цвет
- Входы: PNP/NPN

Схема подключения



Принцип действия

Компактные башенные индикаторы TL50C - это комбинация устройств TL50 Weason и TL50 высокой яркости в уменьшенной конструкции с уверенной видимостью индикации статуса и четкими указаниями пользователя внутри всей системы. Они состоят из разных цветных светодиодов и доступны с акустическим сигналом или без него. Они могут быть смонтированы непосредственно на машины, в шкаф или в зоны контроля производственных линий. Схема подключения показывает конфигурацию контактов для PNP. Для обозначения типа башенного индикатора используется последовательность из десяти цветов, которые располагаются сверху вниз: синий (B), зеленый (G), красный (R), желтый (Y), белый (W), бирюзовый (T), оранжевый (O), фиолетовый (V), голубой (S) и пурпурный (M). Пример: Индикатор TL50CGYRQ имеет следующие цвета в порядке снизу вверх: зеленый, желтый и красный.

Технические характеристики

Тип	TL50CWBGYRQ
ID №	3091345
Данные по сигналам и индикации	
Назначение	Светодиодная индикаторная подсветка
Функция	башенный индикатор
Тип источника света	белый син. зел. желт. красн.
с регулировкой	нет
Функции цвета 1	Белый, Постоянно включен, 25 лм
Функции цвета 2	Синий, Постоянно включен, 4.5 лм
Функции цвета 3	Зеленый, Постоянно включен, 27 лм
Функции цвета 4	Желтый, Постоянно включен, 6 лм
Функции цвета 5	Красный, Постоянно включен, 9 лм
Электрические параметры	
Рабочее напряжение	12...30 В =
Номинальный рабочий ток (DC)	≤ 135 мА
Рабочее напряжение	21...27 В AC
Макс. потребление тока на цвет	135 мА
Тип входа	Биполярный (PNP/NPN)
Время отклика типовое	< 10 мс
Механические характеристики	
для подключения в каскад	нет
Конструкция	Гладкий цилиндр, TL50C
Размеры	Ø 50 x 176.8 x 176.8 мм

TL50CWBGYRQ | 20-01-2022 04-16 | Технические изменения сохранены

Технические характеристики

Материал корпуса	Пластмасса, ABS, Cat6, Черный
Window material	Поликарбонат, рассеянный
Электрическое подключение	Разъем, M12 × 1, ПВХ
Количество проводников	8
Температура окружающей среды	-40...+50 °C
Относительная влажность	0...95 %
Степень защиты	IP67
Испытания/сертификаты	
Approvals	Сертификация CE, UL

Аксессуары

SMB30A 3032723

Монтажный кронштейн, прямоугольный, нерж. сталь, для датчиков с резьбой 30 мм

SMB30FA 3074005

Montagewinkel; Werkstoff VA 1.4401

SMB30SC 3052521

Монтажный зажим, PBT черн., для датчиков с резьбой 30 мм, поворотный

Аксессуары

Чертеж с размерами	Тип	ID №	
	RKC8T-2/TEL	6625130	Соединительный кабель, гнездовой разъем M12, прямой, 8-конт., длина кабеля: 2 м, материал оболочки: ПВХ, черн.; сертификат cULus; возможны другие длины и материалы кабеля см. www.turck.com
	WKC8T-2/TEL	6625133	Соединительный кабель, гнездовой разъем M12, угловой, 8-конт., длина кабеля: 2 м, материал оболочки: ПВХ, черн.; сертификат cULus; возможны другие длины и материалы кабеля см. www.turck.com