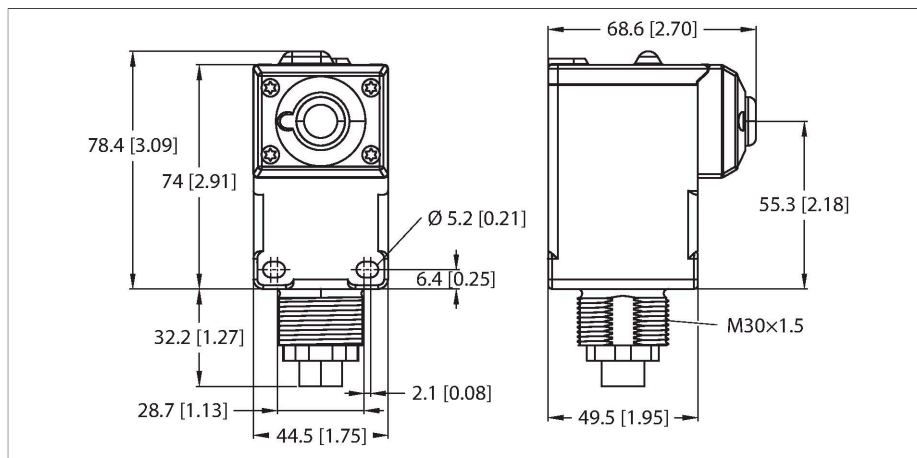


DX80N2Q45U

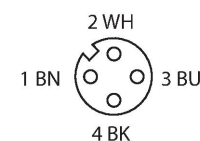
Радиопередающая система



Свойства

- Степень защиты: IP67
- Внутренняя резьба M30 × 1.5
- Подключение при помощи 1 гнездового разъема M12, 4 контакта
- Встроенные многоцветные индикаторы
- Диапазон частот 2,4 ГГц
- Переборка частоты FHSS
- Множественный доступ с временным разделением каналов - TDMA
- Рабочее напряжение: 3,6...5,5 В пост. тока
- Потребление тока: ≤ 100 мкА
- Питание от 2 литий-ионных батарей AA 3,6 В, поставляемых с устройством

Схема подключения



Принцип действия

Беспроводные узлы Q45 могут быть интегрированы в беспроводную сеть DX80 по топологии "звезда". Благодаря встроенному аккумулятору эти устройства работают автономно и могут быть подключены напрямую к любому шлюзу DX80 или контроллеру DXM. Некоторые модели оснащены чувствительным элементом или могут быть подключены к внешним датчикам или другим преобразователям. В зависимости от условий эксплуатации срок службы аккумулятора может достигать нескольких лет. Соответствие EN 300 328: Ver. 2.2.2 (2019-02)

Технические характеристики

Тип	DX80N2Q45U
ID №	3800203
Беспроводная система обмена данными	
Тип РЭС	short-range
Место установки	stationary
Топология	Топология "звезда"
Тип устройства	Беспроводной датчик
Частотный диапазон	2.4 ГГц ISM диапазон
Частотный диапазон	2,402...2,483 ГГц
Количество каналов	27
Ширина канала	2 MHz
Технология расширения спектра	ППРЧ (Технология расширения спектра)
Время пребывания (работы) на одной несущей, выбор которой осуществляется по псевдослучайному закону	7.8 ms
Время отклика типовое	< 250 мс
Выходная мощность ERP	18 дБ/65 мВт
Выходная мощность EIRP	18 дБ/65 мВт
Диапазон	1000000 мм
Данные I/O	
Количество каналов	1
Тип входа	1-проводной последовательный
Количество каналов	4
Тип выхода	4-цветный светодиодный индикатор
Протокол передачи данных	1-проводной последовательный

Технические характеристики

Электрические параметры	
Аккумуляторное	ja
Рабочее напряжение	3.6...5.5 В =
Номинальный рабочий ток (DC)	≤ 0.1 мА
Индикация коэффициента усиления	светодиод, красный
Индикатор рабочего напряжения	светодиод, зел.
Механические характеристики	
Конструкция	Прямоугольный, Q45
Размеры	68.9 x 44.5 x 110.6 мм
Материал корпуса	Пластмасса, PBT Lexan, Cat6, Черный
Электрическое подключение	Разъем, 4-контакт.
Подключение антенны	Внутренний (проводная петля)
Температура окружающей среды	-40...+70 °C
Температура хранения	-40...+70 °C
Относительная влажность	0...90 %
Степень защиты	IP67
Испытания/сертификаты	
Средняя наработка до отказа	67 лет в соответствии с SN 29500-(Изд. 99) 40 °C
Approvals	CE, cURus, CSA

Аксессуары

<p>K50UX1CRA</p>	<p>3094613</p> <p>Ультразвуковой датчик, датчик режима диффузии, диапазон 3 м, последовательный интерфейс для подключения к узлам DX80</p>
<p>M12FTH4Q</p>	<p>3025895</p> <p>Датчик температуры и влажности, металлический корпус, степень защиты IP67, последовательный интерфейс для подключения к узлам DX80</p>
<p>BWA-BATT-006</p>	<p>3017987</p> <p>Литий-ионный аккумулятор, 3,6 В пост. тока, 2400 мАч, AA, GGV UN3090/CL9</p>