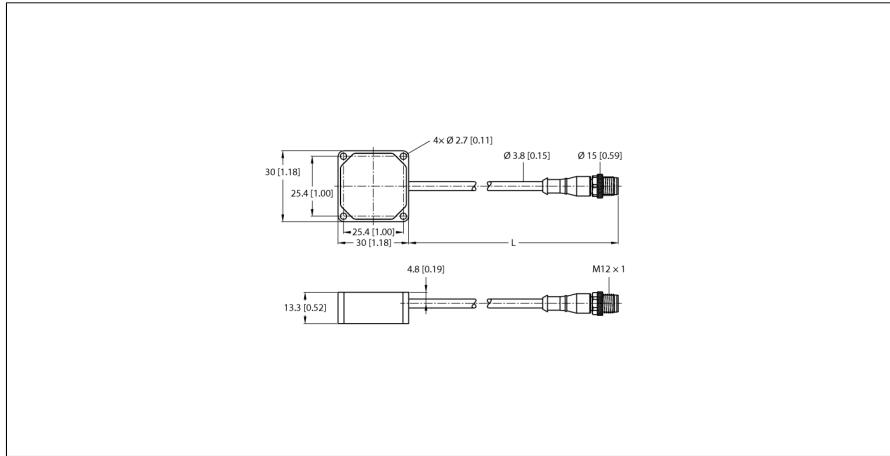


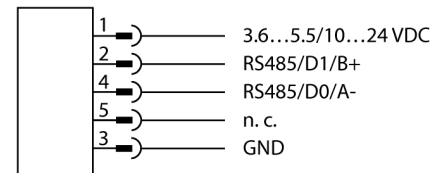
**Датчик вибрации и температуры
С последовательным интерфейсом
Modbus RTU
QM30VT2**



- Для определения значений температуры и вибрации
- Прочный алюминиевый корпус
- Класс защиты IP67
- Кабель, ПВХ, 2,09 м со штекерным разъемом M12 × 1, 5-конт.
- Ударопрочность до 400 g
- Набор монтажной пластины BWA-BK-022 включен в комплект поставки
- Диапазон измерения температуры: -40...105 °C
- Разрешение: 1 °C
- Точность: ± 3 °C
- Диапазон измерения вибрации: 0...46 мм/с (среднеквадр.)
- Частотный диапазон: 10...4000 Гц
- Точность: ±10% при 25 °C
- Рабочее напряжение: 10...24 В = или 3,6...5,5 В =
- Интерфейс RS485, поддержка Modbus RTU

Тип	QM30VT2
ID №	3806276
Беспроводная система обмена данными	
Функция	Датчик вибрации
Тип устройства	Датчик
Данные I/O	
Протокол передачи данных	Modbus RTU RS485
Электрические параметры	
Рабочее напряжение	10...24 В =
Механические характеристики	
Конструкция	Прямоугольный, QM30VT
Материал корпуса	Алюминий, AL, Cat6, Черный
Электрическое подключение	Кабель с разъемом, M12 × 1, 2.09 м
Подключение антенны	Без радиоустройства
Температура окружающей среды	-40...+105 °C
Степень защиты	IP67
Испытания/сертификаты	

Схема подключения



Принцип действия

Данный датчик повышенной прочности в металлическом корпусе разработан для отслеживания вибраций и температуры движущихся частей машин. Данные можно передавать на контроллер через интерфейс RS485, что позволяет заблаговременно выявить вероятность поломки машины и принять соответствующие меры по ее предотвращению. Прочный корпус имеет степень защиты IP67, а регистрация вибраций возможна по двум осям. Датчик можно монтировать или крепить на машине при помощи соответствующих принадлежностей.

**Датчик вибрации и температуры
С последовательным интерфейсом
Modbus RTU
QM30VT2**

Аксессуары

Наименование	Идент. №		Чертеж с размерами
BWA-BK-022	3810633	В комплект входит набор монтажной пластины для датчиков QM30VT (алюминий), набор винтов и самоклеящаяся фольга	

Функциональная арматура

Наименование	Идент. №		Чертеж с размерами
BWA-HW-006	3081325	Конвертерный кабель, конвертер RS485 в USB 2.0, гнездовой разъем, M12 × 1, 5-конт., штекерный разъем, USB типа A, длина 1 м; питание 10 В для подключенного устройства. Для подключенного устройства рекомендуется использовать внешний источник питания с Y-разветвителем (6634679)	