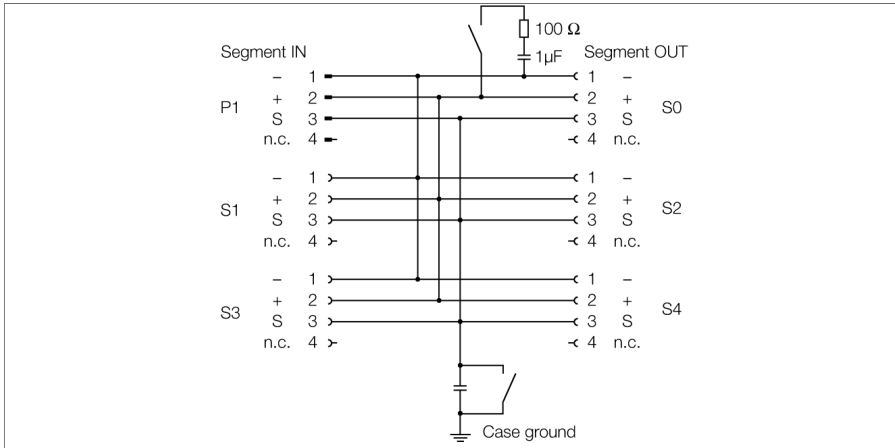


## FOUNDATION fieldbus

### IP67 разветвительный модуль, 4-канальный JBBS-49-M413/EX



4-канальная взрывозащищенная распределительная коробка JBBS-49-E413/EX разработана для систем FOUNDATION™ fieldbus.

Корпус выполнен из алюминиевого сплава с порошковым покрытием и обеспечивает степень защиты IP67.

Распределительная коробка оборудована подключаемым оконечным резистором шины. Переключатель встроен в корпус на плате.

Конденсация в корпусе предотвращается всасывающей трубкой.

Заземление можно подключить напрямую через второй переключатель расположенный на панели.

**Примечание:** Необходимо убедиться в том, что имеется достаточное эквипотенциальное заземление в системе. Устройство подключается к эквипотенциальной линии с помощью заземляющего винта M5 x 1.

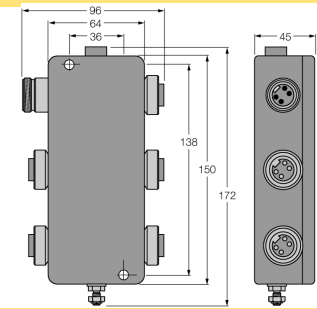


- Распределительная коробка для настенного монтажа с фланцевым соединением из нержавеющей стали 7/8"
- Интегрированный оконечный резистор (с переключателем)
- Экранирование кабеля: Емкостное или прямое соединение с корпусом при помощи переключателя
- изолированный терминал для дополнительных защитных проводников встроенных в кабель
- Корпус из литого алюминия с порошковым покрытием
- Элемент компенсации давления для защиты от конденсата
- Соединение заземления корпуса при помощи болта M5 x 1
- Entity и FISCO в соответствии с IEC 60079-11

**FOUNDATION fieldbus**  
**IP67 разветвительный модуль, 4-канальный**  
**JBBS-49-M413/EX**

<b>Тип</b>	JBBS-49-M413/EX
<b>ID №</b>	6611429
<b>Fieldbus стандарт</b>	IEC 61158-2
<b>Рабочее напряжение</b>	9...32В =
<b>Допуск к работе во взрывоопасных условиях согласно сертификату соответствия</b>	PTB 03 ATEX 2236
Маркировка устройств	⊕ II 2 G Ex ib IIC T4 Gb
Маркировка устройства	⊕ II 2 (1) G Ex ia [ia Ga] IIC T4 Gb
	⊕ II 2 (1D) G Ex ia [ia IIIC Da] IIB T4 Gb
	⊕ II 2 (2D) G Ex ib [ib IIIC Db] IIB T4 Gb
	FISCO / Entity полевое устройство
категория параметр	
Макс. напряжение на выходе $U_o$	≤ 24 В
Макс. выходной ток $I_o$	≤ 250 мА
Макс. мощность на выходе $P_o$	≤ 2560 мВт
Макс. напряжение на входе $U_i$	≤ 24 В
Макс. входной ток $I_i$	≤ 250 мА
Макс. входная мощность $P_i$	≤ 2560 мВт
FISCO параметры по IEC 60079-11	
Макс. напряжение на выходе $U_o$	≤ 17.5 В
Макс. выходной ток $I_o$	≤ 380 мА
Макс. мощность на выходе $P_o$	≤ 5320 мВт
Макс. напряжение на входе $U_i$	≤ 17.5 В
Макс. входной ток $I_i$	≤ 380 мА
Макс. входная мощность $P_i$	≤ 5320 мВт
Внешняя индукт./емкость L/C <sub>i</sub>	Сегмент (вход/выход): пренебрежимо мала/≤ 5,00 нФ на цепь в поле: пренебрежимо мала/≤ 0,82 нФ Σ цепей в поле: пренебрежимо мала/≤ 5,00 нФ
<b>Электрическое соединение</b>	Фланцевый соединитель 7/8 дюйма
сегмент IN	1 x 7/8"
сегмент из	1 x 7/8"
линия капель	4 x 7/8"
Болт с заземлением	M5 x 1
<b>Степень защиты</b>	IP67
Средняя наработка до отказа	705лет в соответствии с SN 29500-(Изд. 99) 40 °C
Температура окружающей среды	-30...+70 °C
Материал корпуса	Литой алюминий с порошковым покрытием
Цвет конструкции	Черный/желтый
Размеры	64 x 150 x 45 мм
Тип монтажа	Настенный монтаж

**Размеры**



**Конфигурация контактов**

