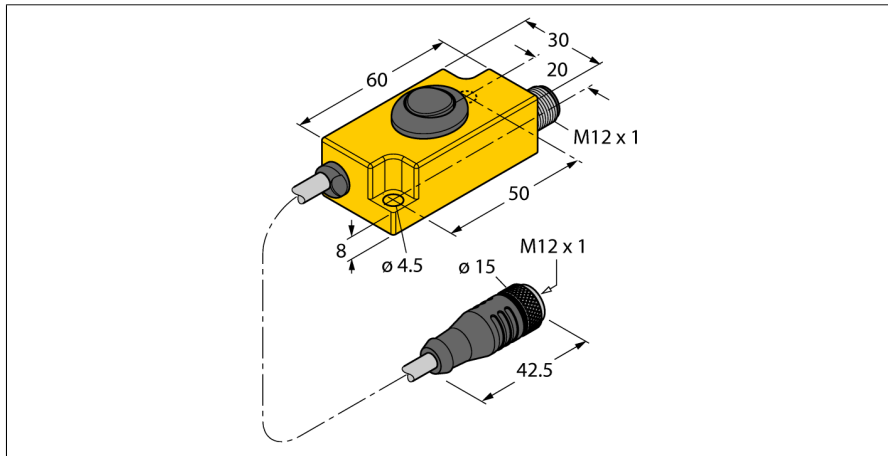
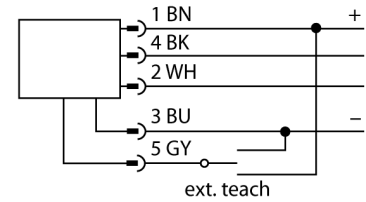


Аксессуары
Адаптер обучения
TX1-Q20L60



- Адаптер обучения
- Для программирования диапазона измерения индуктивных датчиков линейного положения Li-Q25L и Li-Q17L, а также индуктивного датчика угла поворота Ri-QR14



Принцип действия

Обучающий адаптер подключается между датчиком и кабелем. Нижний и верхний пределы устанавливаются с помощью DIP переключателя. За счет этого датчик можно подстроить под различные варианты применения.

Тип	TX1-Q20L60
ID №	6967114
Размеры	60 x 30 x 20 мм