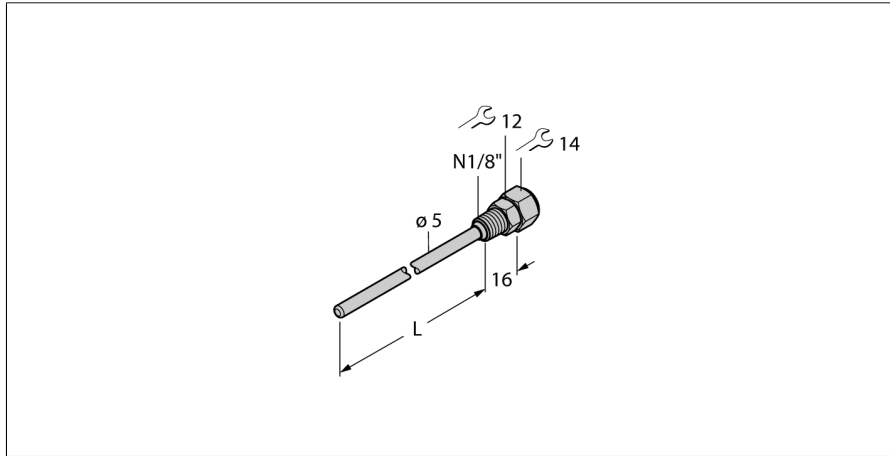


**Аксессуары**  
**Гильза для термосопротивлений**  
**Для датчиков температуры**  
**THW-3-N1/8-A4-L200**



- Гильза для монтажа датчиков температуры
- диаметр наконечника 3 мм
- Ввод с наружной резьбой 1/8 дюйма по стандарту NPT для технологического соединения
- Глубина погружения 200 мм

**Общее описание**

Гильзы используются для монтажа датчиков без воздействия давления. Использование гильзы предотвращает прямой контакт со средой. Датчик может быть заменен без прерывания процесса.

|                                      |                                       |
|--------------------------------------|---------------------------------------|
| <b>Тип</b>                           | THW-3-N1/8-A4-L200                    |
| <b>ID №</b>                          | 9910426                               |
| <b>Температурный диапазон</b>        |                                       |
| Диапазон измерения                   | -50...350 °C                          |
| Диапазон измерения                   | -58...662 °F                          |
| Глубина погружения (L)               | 200 мм                                |
| Внешний диаметр                      | 5 мм                                  |
| <b>Механические характеристики</b>   |                                       |
| Материал корпуса                     | Нержавеющая сталь, 1.4404 (AISI 316L) |
| Внутренний диаметр                   | 3.1 мм                                |
| Подключение к процессу               | 1/8" NPT, внешняя резьба              |
| Устойчивость к давлению              | 400 бар                               |
| Макс. момент затяжки корпусной гайки | 100 Нм                                |