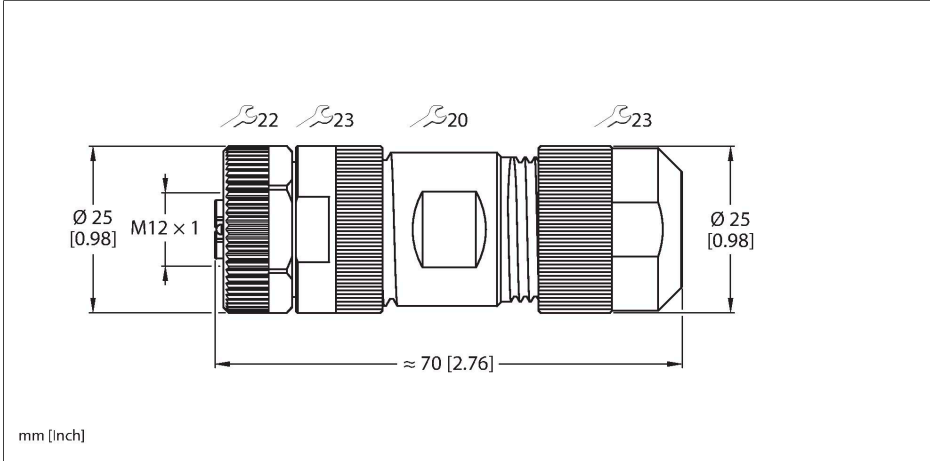


FW-ERKPM0514-PL-S-0813

Sahada montajı yapılabilir konektör – M12 güç Dişi konektör, M12 × 1, düz



Teknik Veriler

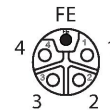
Tip	FW-ERKPM0514-PL-S-0813
Tanit. no.	100008139
Konektör A	Dişi, M12 × 1, Düz, L kodlu
Pim sayısı	4+FE
Kontaklar	Pirinç, CuZn, Altın kaplama
Contact carriers	plastik, PA UL94-V0, Gri
Connector body	plastik, Siyah
Kaplin somunu/vidası	Kalıp döküm çinko, GD-Zn, nikel kaplama
Seal	plastik, FPM/FKM
External diameter of the cable	8...13 mm
Çekirdek kesiti/Kenetleme kabiliyeti	0.75...2.5 mm ²
Connection mode	Screw/clamp connection
Mekanik ömür	> 100 eşleşme döngüleri
Koruma tipi	IP67, (birbirine vidalanmış)
+20°C'de elektriksel özellikler	
Nominal gerilim	50 V _{AC} /63 V _{DC}
Akım	16 A
Mekanik ve kimyasal özellikler	
Ambient temperature range (stationary)	-40...+85 °C
Onaylar	cULus geçerliliği bulunur

Özellikler

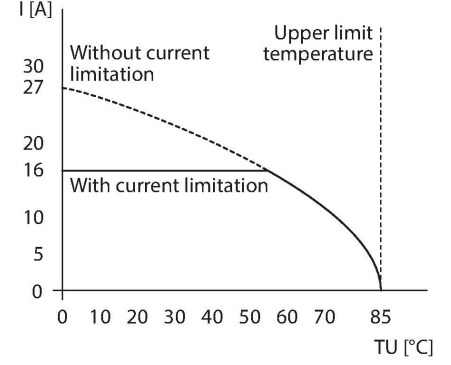


- L kodlama
- Metal kaplin somunu
- Vidalı kenet terminali
- 5 pimli (4+FE)
- Kablo beslemesi: 8,0...13,0 mm
- Terminal kapasitesi:
 - Maks. 1,5 mm² veya 16 AWG (kablo ucu manşonlu)
 - Maks. 2,5 mm² veya 14 AWG (kablo ucu manşonsuz)

Kontak ataması



Değer kaybı eğrisi



Aksesuarlar

Ölçekli çizim	Tip	Tanit. no.	
	RKP56PLB-2/TXG	100006303	Bağlantı kablosu, M12 dişi konektör, düz, 5 pimli, kablo uzunluğu: 2 m, kılıf malzemesi: PVC, gri
	RSP56PLB-2/TXG	100018910	Bağlantı kablosu, M12 erkek konektör, düz, 5 pimli, kablo uzunluğu: 2 m, kılıf malzemesi: PVC, gri