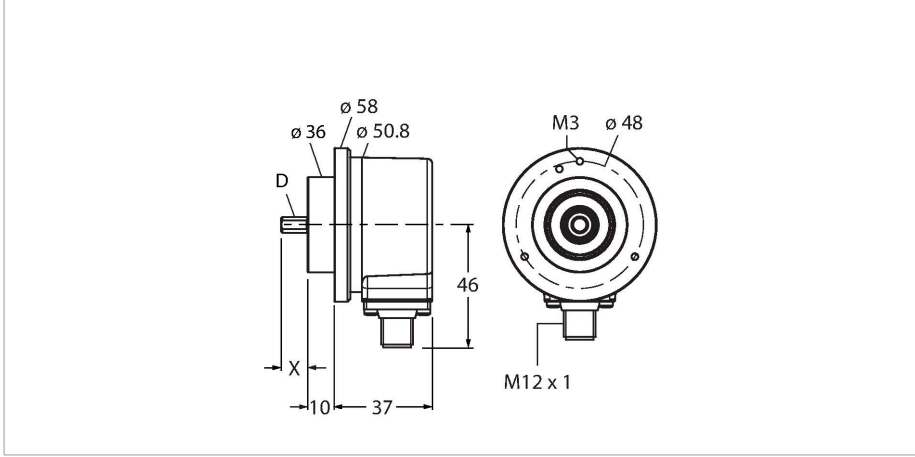


REI-E-113T12C-2B360-H1181

Artan enkoder

Verimlilik Ürün Grubu



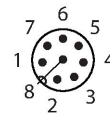
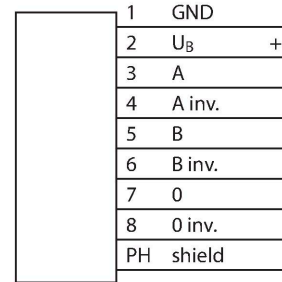
Teknik Veriler

Tip	REI-E-113T12C-2B360-H1181
Tanit. no.	100011573
Ölçüm prensibi	Fotoelektrik
Genel veriler	
Maks. dönme hızı	4500 dev/dak
Rotorun atalet momenti	1.8×10^{-5} kgm ²
İlk hareket torku	< 0.05 Nm
Çıkış tipi	Artan
Çözünürlük, artımlı	360 ppr
Elektrik verileri	
Çalışma gerilimi U _B	10...30 VDC
Yüksüz akım	≤ 100 mA
Çıkış akımı	≤ 30 mA
Kısa devre koruması	evet
Kablo kopması/ters kutupsallık koruması	evet
Darbe frekansı maks.	300 kHz
Sinyal seviyesi yüksek	min. U _B - 1 V
Sinyal seviyesi düşük	maks. 0,5 V
Çıkış işlevi	İt Çek/HTL, mit Invertierung
Mekanik veriler	
Flanş tipi	Kelepçeleme flanşı
Flanş çapı	Ø 58 mm
Şaft tipi	Masif şaft
Şaft çapı D (mm)	12
Dalga boyu L [mm]	20
Şaft malzemesi	Paslanmaz çelik

Özellikler

- Kenetleme flanşı, Ø 58 mm
- Masif şaft, Ø 12 mm × 20 mm
- Optik ölçüm ilkesi
- Şaft malzemesi: Paslanmaz çelik
- Gövde ve şaft tarafında IP64 koruma sınıfı
- -20...+70°C
- Maks. 4500 dev/dak (sürekli çalışma 3000 dev/dak)
- 10...30 VDC
- İt-çek/ters çevirmeli HTL
- Darbe frekansı maks. 300 kHz
- M12 × 1 erkek, 8 pimli
- 360 darbe/dev

Kablo bağlantı şeması



Teknik Veriler

Gövde malzemesi	Kalıp döküm çinko
Elektriksel bağlantı	Konektörler, M12 × 1
	8 pimli
Eksenel şaft yükü	40 N
Radyal şaft yükü	80 N
Ortam koşulları	
Ortam sıcaklığı	-20...+70 °C
Titreşim direnci (EN 60068-2-6)	100 m/sn ² , 10...2000 Hz
Darbe direnci (EN 60068-2-27)	1000 m/sn ² , 6 ms
IP Derecesi	IP64
Koruma sınıfı şaft	IP64

Aksesuarlar

RA-BC-20-10-12	100048783	Alüminyum göbekli körük kaplini Ø 20 mm; d1 = 10 mm, d2 = 12 mm	RA-BC-20-12-12	100048784	Alüminyum göbekli körük kaplini Ø 20 mm; d1 = 12 mm, d2 = 12 mm
RA-BC-20-08-12	100049106	Alüminyum göbekli körük kaplini Ø 20 mm; d1 = 8 mm, d2 = 12 mm	RA-BC-E-20-10-12	100048788	Paslanmaz çelik körük kaplini Ø 20 mm; d1 = 10 mm, d2 = 12 mm
RA-SDC-30-10-12	100048793	Kilit rondelası kaplini Ø 30 mm, d1 = 10 mm, d2 = 12 mm	RA-HC-25-10-12	100048797	Alüminyum sarmal kaplin Ø 25 mm; d1 = 10 mm, d2 = 12 mm

Aksesuarlar

Ölçekli çizim	Tip	Tanit. no.	
	RKC8T-2/TXL	6625142	Bağlantı kablosu, M12 dişi konektör, düz, 8 pimli, kablo uzunluğu: 2 m, kılıf malzemesi: PUR, siyah; cULus onayı

Ölçekli çizim**Tip**

WKC8T-2/TXL

Tanit. no.

6625145

Bağlantı kablosu, M12 dişi konektör,
açılı, 8 pimli, kablo uzunluğu: 2 m, kılıf
malzemesi: PUR, siyah; cULus onayı

